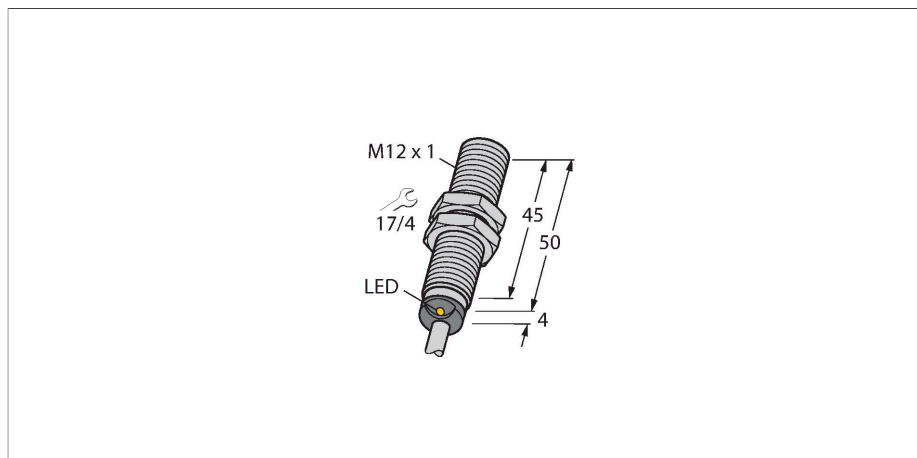


# BI3U-M12-AN6X

## Capteur inductif



### Données techniques

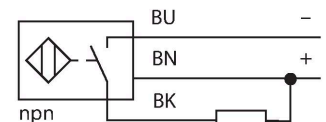
Type	BI3U-M12-AN6X
N° d'identification	1634120
<b>Caractéristiques générales</b>	
Portée nominale	3 mm
Condition de montage	blindé
Portée assurée	$\leq (0,81 \times S_n)$ mm
Reproductibilité	$\leq 2 \%$ de la valeur finale
Dérive en température	$\leq \pm 10 \%$
	$\leq \pm 15 \%$ , $\leq -25 \text{ °C} \vee \geq +70 \text{ °C}$
Hystérésis	3...15 %
<b>Données électriques</b>	
Tension de service	10...30 VDC
Taux d'ondulation	$\leq 10 \%$ $U_{ss}$
Courant de service nominal DC	$\leq 200$ mA
Consommation propre à vide	25 mA
Courant résiduel	$\leq 0.1$ mA
Tension d'essai d'isolement	$\leq 0.5$ kV
Protection contre les courts-circuits	oui / contrôle cyclique
Tension de déchet $I_0$	$\leq 1.8$ V
Protection contre les ruptures de câble/inversions de polarité	oui / entièrement
Fonction de sortie	3 fils, contact N.O., NPN
Résistance au champ continu	300 mT
Résistance au champ alternatif	300 mT <sub>ss</sub>
Classe de protection	□
Fréquence de commutation	3 kHz



### Caractéristiques

- Tube fileté, M12 × 1
- Laiton, chromé
- Facteur 1 pour tous les métaux
- Mode de protection IP68
- Insensible aux champs magnétiques
- Plage de température étendue
- Fréquence de commutation élevée
- DC, 3 fils, 10...30 VDC
- contact N.O., sortie NPN
- raccordement par câble

### Schéma de raccordement



### Principe de fonctionnement

Les détecteurs inductifs détectent les objets métalliques sans contact et sans usure. Les détecteurs aprox facteur 1 présentent des avantages considérables grâce à leur système à plusieurs bobines sans ferrite breveté. Ils détectent tous les métaux dans la même portée, sont insensibles aux champs magnétiques et disposent de portées élevées.

## Données techniques

Données mécaniques	
Format	tube fileté, M12 x 1
Dimensions	54 mm
Matériau de boîtier	métal, CuZn, chromé
Matériau face active	plastique, LCP
Capuchon arrière	plastique, EPTR
Couple de serrage max. de l'écrou de boîtier	10 Nm
Raccordement électrique	Câble
qualité de câble	Ø 5.2 mm, LifYY, PVC, 2 m
Section de conducteur	3x 0.34 mm <sup>2</sup>
Conditions ambiantes	
Température ambiante	-30...+85 °C
Résistance aux vibrations	55 Hz (1 mm)
Résistance aux chocs	30 g (11 ms)
Mode de protection	IP68
MTTF	874 Années suivant SN 29500 (Ed. 99) 40 °C
Indication de l'état de commutation	LED, Jaune

## Manuel de montage

### Instructions de montage / Description



Distance D	24 mm
Distance W	3 x Sn
Distance T	3 x B
Distance S	1,5 x B
Distance G	6 x Sn
Diamètre de la face active B	Ø 12 mm

## Accessoires

QM-12

6945101

bride de fixation pour montage rapide avec butée fixe; matériau: Laiton chromé. Filetage externe M16 × 1. Conseil: La distance de commutation des capteurs de proximité peut être modifiée par l'utilisation de brides de fixation pour montage rapide



BST-12B

6947212

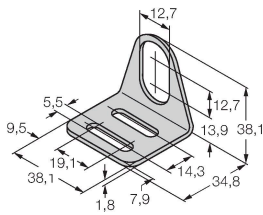
Bride de fixation pour détecteurs à tube fileté, avec butée fixe ; matériau : PA6



MW-12

6945003

Équerre de fixation pour détecteurs à tube fileté ; matériau : acier inoxydable A2 1.4301 (AISI 304)



BSS-12

6901321

Bride de fixation pour détecteurs à tube fileté et lisse ; matériau : polypropylène

