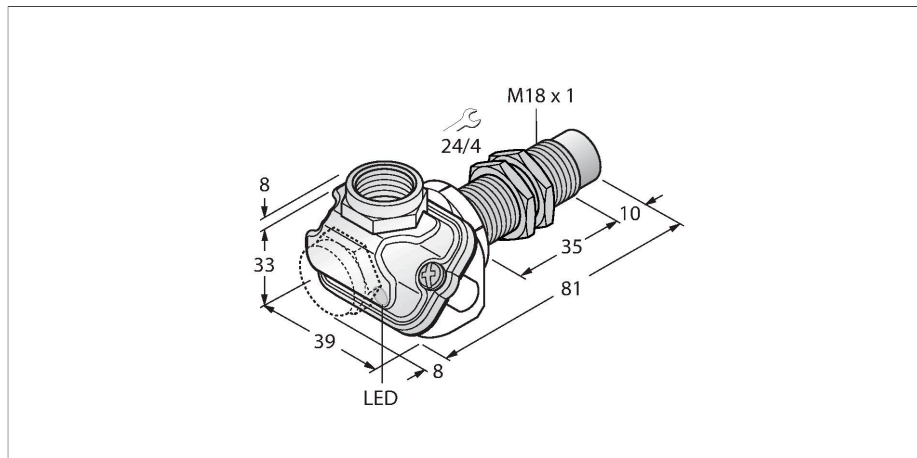


NI15U-EM18WDTTC-AP6X

Capteur inductif – pour l'industrie agro-alimentaire



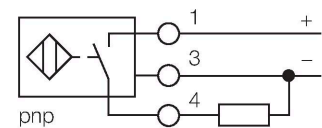
Caractéristiques

- tube fileté, M18 x 1
- acier inoxydable, 1.4404
- Capuchon frontal en polymère à cristaux liquides
- Facteur 1 pour tous les métaux
- Insensible aux champs magnétiques
- Pour des températures de -40 °C jusqu'à +100 °C
- Mode de protection IP69K élevé pour des conditions d'environnement extrêmes
- Double étanchéité spéciale
- Protection contre tous les détergents acides et alcalins usuels
- pour utilisation dans l'industrie agroalimentaire
- DC, 3 fils, 10...30 VDC
- N.O., sortie PNP
- boîte à bornes

Données techniques

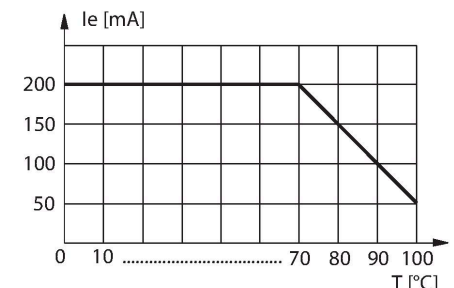
Type	NI15U-EM18WDTTC-AP6X
N° d'identification	1634763
Caractéristiques générales	
Portée nominale	15 mm
Situation de montage	non-blindé
Portée assurée	$\leq (0,81 \times S_n)$ mm
Reproductibilité	$\leq 2 \%$ de la valeur finale
Dérive en température	$\leq \pm 10 \%$ $\leq \pm 20 \%$, $\leq -25 \text{ °C}$, $\geq +70 \text{ °C}$
Hystérésis	3...15 %
Données électriques	
Tension de service U_B	10...30 VDC
Ondulation U_{ss}	$\leq 10 \%$ U_{Bmax}
Courant de service nominal CC I_e	≤ 200 mA
Consommation propre à vide	≤ 25 mA
Courant résiduel	≤ 0.1 mA
Tension d'essai d'isolement	0.5 kV
Protection contre les courts-circuits	oui/contrôle cyclique
Tension de déchet I_e	≤ 1.8 V
Protection contre les ruptures de câble/inversions de polarité	oui/entièrement
Fonction de sortie	3 fils, contact N.O., PNP
Résistance au champ continu	300 mT
Résistance au champ alternatif	300 mT _{ss}
Classe de protection	☐
Fréquence de commutation	1 kHz

Schéma de raccordement



Principe de fonctionnement

Turck propose par les détecteurs aprox+ la solution parfaite pour les applications en laiterie, dans les brasseries ou encore sur les équipements de boulangerie, les machines d'emballage, de remplissage. Les détecteurs inductifs pour l'industrie agro-alimentaire sont absolument étanches et résistants aux produits de nettoyage et de désinfection. Les détecteurs aprox+ dépassent fortement les exigences des modes de protection IP68 et IP69K. Ces appareils robustes sont protégés sûrement et logés dans un boîtier en acier inoxydable avec capuchon frontal LCP.

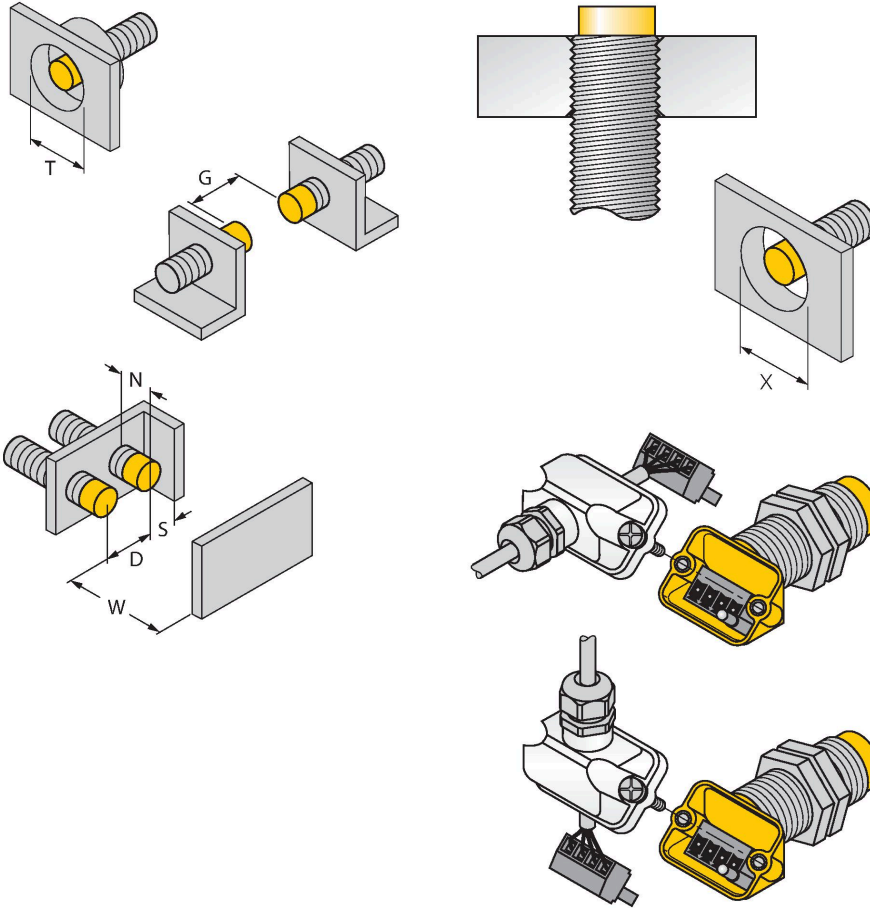


Données techniques

Données mécaniques	
Format	tube fileté, M18 x 1
Dimensions	81 mm
Matériau de boîtier	acier inoxydable, 1.4404 (AISI 316L)
Matériau couvercle boîte à bornes	plastique, ultem
Matériau boîtier boîte à bornes	plastique, LCP-GF30
Matériau face active	plastique, LCP
Pression admissible sur capuchon frontal	≤ 15 bar
Couple de serrage max. de l'écrou de boîtier	25 Nm
Raccordement électrique	Boîte à bornes, bornes à ressort débouchables approprié pour presse-étoupe avec câble M16 x 1,5
Section raccordable	≤ 1.5 mm ²
Conditions ambiantes	
Température ambiante	-40...+100 °C
Résistance aux vibrations	55 Hz (1 mm)
Résistance aux chocs	30 g (11 ms)
Mode de protection	IP68 IP69K
MTTF	874 Années suivant SN 29500 (Ed. 99) 40 °C
Indication de l'état de commutation	LED, Jaune

Manuel de montage

Instructions de montage / Description



Distance D	72 mm
Distance W	3 x Sn
Distance T	3 x B
Distance S	1,5 x B
Distance G	6 x Sn
Distance N	2 x Sn
Diamètre de la face active B	Ø 18 mm

Tous les détecteurs cylindriques non noyables aprox+ permettent un montage jusqu'au bord du tube. Un fonctionnement fiable est ainsi assuré avec une réduction maximale de la portée de 20%.

En cas de montage dans un diaphragme à trou une distance de X = 50 mm doit être respectée.

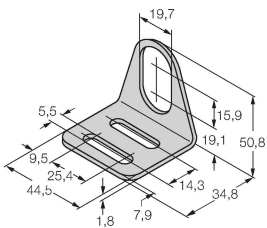
La conception innovante de la boîte à bornes permet de connecter le détecteur de manière simple et confortable. En fonction du montage on peut choisir parmi une sortie de câble droite ou coudée, où la boîte à bornes débrochable permet une manipulation simple du câblage.

Accessoires

MW18

6945004

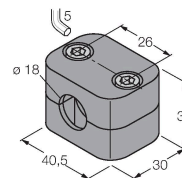
Équerre de fixation pour détecteurs à tube fileté ; matériau : acier inoxydable A2 1.4301 (AISI 304)



BSS-18

6901320

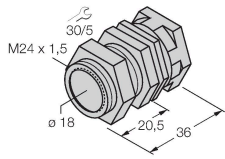
Bride de fixation pour détecteurs à tube fileté et lisse ; matériau : polypropylène



QM-18

6945102

bride de fixation pour montage rapide avec butée fixe; matériau: Laiton chromé. Filetage externe M24 x 1,5. Conseil: La distance de commutation des capteurs de proximité peut être modifiée par l'utilisation de brides de fixation pour montage rapide.



Accessoires

Dimensions	Type	N° d'identification	
	M16X1.5 PVDF CABLE GLAND	1634759	Presse-étoupe M16 x 1,5 ; matériau : PVDF; avec joint torique Viton ; IP69K

