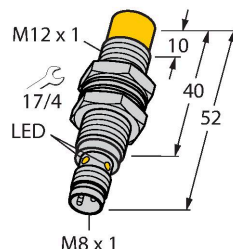


# NI10U-M12-AN6X-V1131

## Capteur inductif – À portée élevée



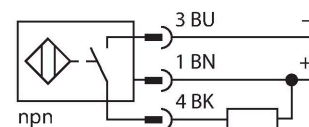
### Caractéristiques

- Tube fileté, M12 × 1
- Laiton, chromé
- Facteur 1 pour tous les métaux
- Mode de protection IP68
- Insensible aux champs magnétiques
- portée élevée
- protection intégrée contre la pré-influence
- zones de montage en environnement métallique plus réduites
- DC, 3 fils, 10...30 VDC
- contact N.O., sortie NPN
- connecteur, M8 x 1

### Données techniques

Type	NI10U-M12-AN6X-V1131
N° d'identification	1634795
<b>Caractéristiques générales</b>	
Portée nominale	10 mm
Situation de montage	non-blindé
Portée assurée	$\leq (0,81 \times S_n)$ mm
Reproductibilité	$\leq 2 \%$ de la valeur finale
Dérive en température	$\leq \pm 10 \%$
	$\leq \pm 15 \%$ , $\leq -25 \text{ °C}$ v $\geq +70 \text{ °C}$
Hystérésis	3...15 %
<b>Données électriques</b>	
Tension de service $U_B$	10...30 VDC
Ondulation $U_{ss}$	$\leq 10 \%$ $U_{Bmax}$
Courant de service nominal CC $I_a$	$\leq 200$ mA
Consommation propre à vide	$\leq 25$ mA
Courant résiduel	$\leq 0.1$ mA
Tension d'essai d'isolement	0.5 kV
Protection contre les courts-circuits	oui/contrôle cyclique
Tension de déchet $I_a$	$\leq 1.8$ V
Protection contre les ruptures de câble/inversions de polarité	oui/entièrement
Fonction de sortie	3 fils, contact N.O., NPN
Résistance au champ continu	300 mT
Résistance au champ alternatif	300 mT <sub>ss</sub>
Classe de protection	□
Fréquence de commutation	1 kHz

### Schéma de raccordement



### Principe de fonctionnement

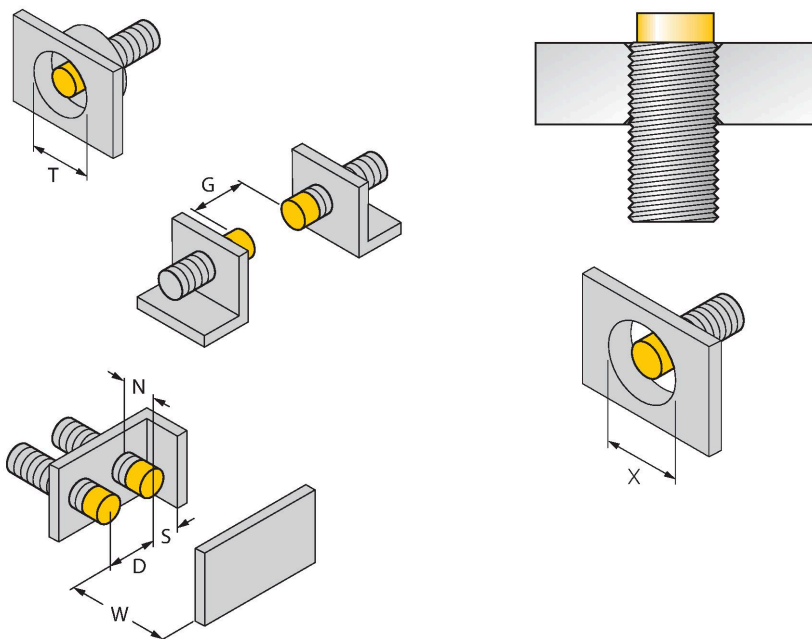
Les détecteurs inductifs détectent les objets métalliques sans contact et sans usure. Les détecteurs approx+ présentent des avantages considérables grâce à leur système à plusieurs bobines breveté. Ils se distinguent par des portées les plus élevées, par une flexibilité maximale, par la plus grande fiabilité et par une standardisation efficace.

## Données techniques

Données mécaniques	
Format	tube fileté, M12 x 1
Dimensions	52 mm
Matériau de boîtier	métal, CuZn, chromé
Matériau face active	plastique, LCP
Couple de serrage max. de l'écrou de boîtier	10 Nm
Raccordement électrique	Connecteur, M8 x 1
Conditions ambiantes	
Température ambiante	-30...+85 °C
Résistance aux vibrations	55 Hz (1 mm)
Résistance aux chocs	30 g (11 ms)
Mode de protection	IP68
MTTF	874 Années suivant SN 29500 (Ed. 99) 40 °C
Indication de l'état de commutation	LED, Jaune

## Manuel de montage

### Instructions de montage / Description



Distance D	48 mm
Distance W	30 mm
Distance T	36 mm
Distance S	18 mm
Distance G	60 mm
Distance N	16 mm
Diamètre de la face active B	Ø 12 mm

Tous les détecteurs cylindriques non noyables uprox+ permettent un montage jusqu'au bord du tube. Un fonctionnement fiable est ainsi assuré avec une réduction maximale de la portée de 20 %.

En cas de montage dans un diaphragme à trou une distance de X = 50 mm est à respecter.

## Accessoires

QM-12

6945101

bride de fixation pour montage rapide avec butée fixe; matériau: Laiton chromé. Filetage externe M16 × 1. Conseil: La distance de commutation des capteurs de proximité peut être modifiée par l'utilisation de brides de fixation pour montage rapide



BST-12B

6947212

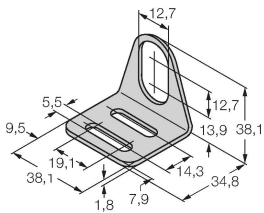
Bride de fixation pour détecteurs à tube fileté, avec butée fixe ; matériau : PA6



MW12

6945003

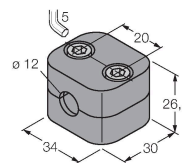
Équerre de fixation pour détecteurs à tube fileté ; matériau : acier inoxydable A2 1.4301 (AISI 304)



BSS-12

6901321

Bride de fixation pour détecteurs à tube fileté et lisse ; matériau : polypropylène



## Accessoires

Dimensions

Type

N° d'identification

PKG3M-2/TEL

6625058

Câble de raccordement, connecteur femelle M8, droit, 3 broches, longueur de câble : 2 m, matériau de la gaine : PVC, noir ; homologation cULus

