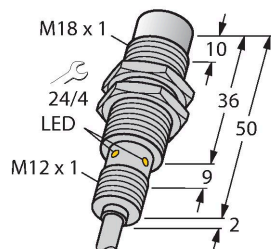


# NI15U-EM18WD-AP6X

## Capteur inductif – pour l'industrie agro-alimentaire



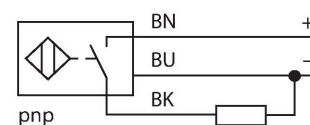
### Caractéristiques

- tube fileté, M18x1
- acier inoxydable, 1.4404
- Capuchon frontal en polymère à cristaux liquides
- Facteur 1 pour tous les métaux
- Insensible aux champs magnétiques
- Pour des températures de -40 °C jusqu'à +100 °C
- Mode de protection IP69K élevé pour des conditions d'environnement extrêmes
- Double étanchéité spéciale
- Protection contre tous les détergents acides et alcalins usuels
- Plaque signalétique bien lisible grâce à la gravure à laser
- DC 3 fils, 10...30 VDC
- N.O., sortie PNP
- raccordement par câble

### Données techniques

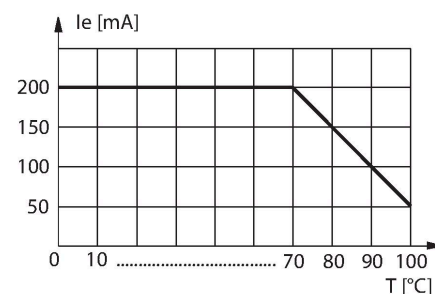
|  |  |
|--|--|
| Type   | NI15U-EM18WD-AP6X  |
| N° d'identification  | 1634817  |
| <b>Caractéristiques générales</b>                              |  |
| Portée nominale  | 15 mm  |
| Condition de montage   | non-blindé   |
| Portée assurée   | $\leq (0,81 \times S_n)$ mm                                      |
| Reproductibilité   | $\leq 2 \%$ de la valeur finale                                  |
| Dérive en température  | $\leq \pm 10 \%$   |
|  | $\leq \pm 20 \%$ , $\leq -25 \text{ °C}$ , $\geq +70 \text{ °C}$ |
| Hystérésis   | 3...15 %   |
| <b>Données électriques</b>                                     |  |
| Tension de service   | 10...30 VDC  |
| Taux d'ondulation  | $\leq 10 \%$ $U_{ss}$  |
| Courant de service nominal DC                                  | $\leq 200$ mA  |
| Consommation propre à vide                                     | 25 mA  |
| Courant résiduel   | $\leq 0.1$ mA  |
| Tension d'essai d'isolement                                    | $\leq 0.5$ kV  |
| Protection contre les courts-circuits                          | oui / contrôle cyclique  |
| Tension de déchet $I_0$  | $\leq 1.8$ V   |
| Protection contre les ruptures de câble/inversions de polarité | oui / entièrement  |
| Fonction de sortie   | 3 fils, contact N.O., PNP  |
| Résistance au champ continu                                    | 300 mT   |
| Résistance au champ alternatif                                 | 300 mT <sub>ss</sub>   |
| Classe de protection   | ☐  |
| Fréquence de commutation                                       | 1 kHz  |

### Schéma de raccordement



### Principe de fonctionnement

Les détecteurs inductifs pour l'industrie agro-alimentaire sont absolument étanches et résistants aux produits de nettoyage et de désinfection. Les détecteurs uprox+ dépassent fortement les exigences des modes de protection IP68 et IP69K. Ces appareils robustes sont protégés sûrement et logés dans un boîtier en acier inoxydable avec capuchon frontal LCP.

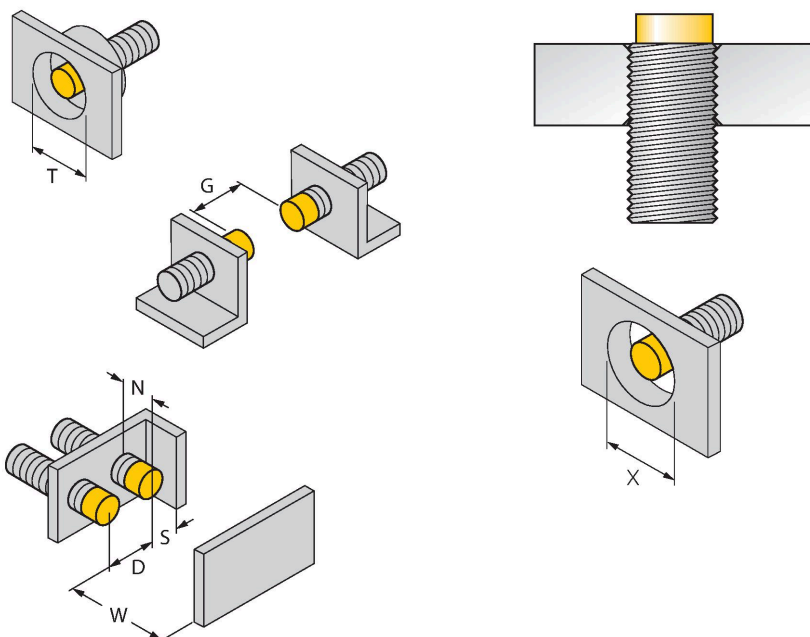


## Données techniques

| Données mécaniques                           |   |
|--|---|
| Format                                       | tube fileté, M18 x 1                          |
| Dimensions                                   | 52 mm   |
| Matériau de boîtier                          | acier inoxydable, 1.4404 (AISI 316L)          |
| Matériau face active                         | plastique, LCP                                |
| Capuchon arrière                             | plastique, PP, transparent                    |
| Pression admissible sur capuchon frontal     | ≤ 15 bar                                      |
| Couple de serrage max. de l'écrou de boîtier | 25 Nm   |
| Raccordement électrique                      | Câble   |
| qualité de câble                             | Ø 5.2 mm, Blanc, D12YSL9Y-OB, PP, 2 m         |
|  | exempt d'halogène                             |
| Section de conducteur                        | 3x 0.34 mm <sup>2</sup>                       |
| Conditions ambiantes                         |   |
| Température ambiante                         | -40...+100 °C                                 |
| Résistance aux vibrations                    | 55 Hz (1 mm)                                  |
| Résistance aux chocs                         | 30 g (11 ms)                                  |
| Mode de protection                           | IP68<br>IP69K                                 |
| MTTF   | 874 Années suivant SN 29500 (Ed. 99)<br>40 °C |
| Indication de l'état de commutation          | LED, Jaune                                    |

## Manuel de montage

### Instructions de montage / Description



|                              |         |
|------------------------------|---------|
| Distance D                   | 72 mm   |
| Distance W                   | 3 x Sn  |
| Distance T                   | 3 x B   |
| Distance S                   | 1,5 x B |
| Distance G                   | 6 x Sn  |
| Distance N                   | 2 x Sn  |
| Diamètre de la face active B | Ø 18 mm |

Tous les détecteurs cylindriques non noyables aprox+ permettent un montage jusqu'au bord du tube. Un fonctionnement fiable est ainsi assuré avec une réduction maximale de la portée de 20 %.

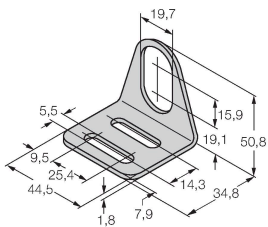
En cas de montage dans un diaphragme à trou une distance de X = 70 mm est à respecter.

## Accessoires

MW18

6945004

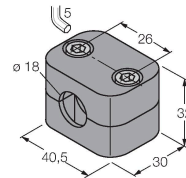
Équerre de fixation pour détecteurs à tube fileté ; matériau : acier inoxydable A2 1.4301 (AISI 304)



BSS-18

6901320

Bride de fixation pour détecteurs à tube fileté et lisse ; matériau : polypropylène



QM-18

6945102

bride de fixation pour montage rapide avec butée fixe; matériau: Laiton chromé. Filetage externe M24 x 1,5. Conseil: La distance de commutation des capteurs de proximité peut être modifiée par l'utilisation de brides de fixation pour montage rapide.

