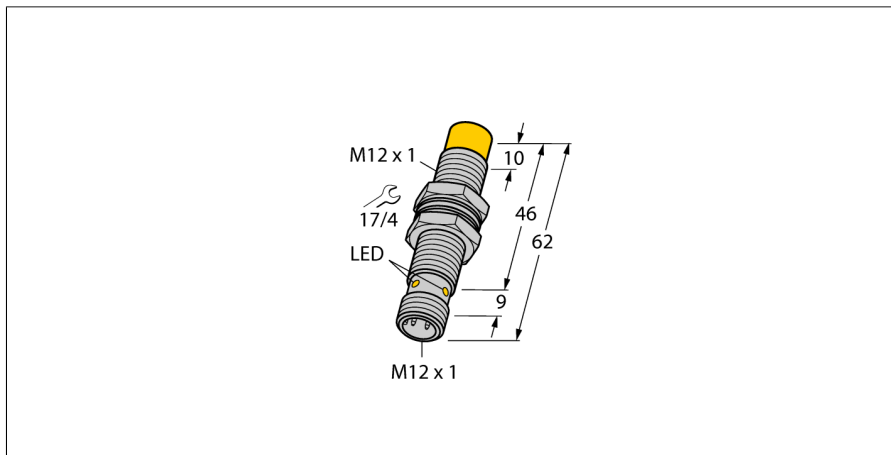


Capteur inductif À portée élevée NI10U-M12E-VP44X-H11141



Type	NI10U-M12E-VP44X-H11141
N° d'identification	1634871

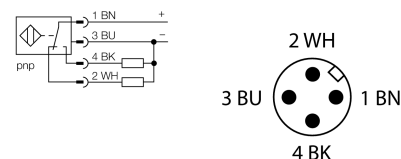
Remarque sur le produit	Article retiré. Veuillez utiliser l'article de remplacement 100000622 avec tension de service de 10...30 VDC.
-------------------------	--

Caractéristiques générales	
Portée nominale Sn	10 mm
Condition de montage	non-blindé
Portée assurée	$\leq (0,81 \times S_n)$ mm
Reproductibilité	$\leq 2\%$ de la valeur finale
Dérive en température	$\leq \pm 10\%$
	$\leq \pm 15\%, \leq -25\text{ °C} \vee \geq +70\text{ °C}$
Hystérésis	3...15 %

Données électriques	
Tension de service	10...55 VDC
Taux d'ondulation	$\leq 10\% U_{ss}$
Courant de service nominal DC	$\leq 200\text{ mA}$
Courant résiduel	$\leq 0,1\text{ mA}$
Tension d'essai d'isolement	$\leq 0,5\text{ kV}$
Protection contre les courts-circuits	oui/ contrôle cyclique
Tension de déchet I_c	$\leq 1,8\text{ V}$
Protection contre les ruptures de câble/inversions de polarité	oui/ entièrement
Fonction de sortie	4 fils, Contact inverseur, PNP
Résistance au champ continu	300 mT
Résistance au champ alternatif	300 mT _{ss}
Classe de protection	□
Fréquence de commutation	1 kHz

- tube fileté M12 x 1
- version longue
- laiton, chromé
- Facteur 1 pour tous les métaux
- Mode de protection IP68
- Insensible aux champs magnétiques
- portée élevée
- protection intégrée contre la pré-influence
- zones de montage en environnement métallique plus réduites
- DC, 4 fils, 10...55 VDC
- contact inverseur, sortie PNP
- connecteur, M12 x 1

Schéma de raccordement



Principe de fonctionnement

Les détecteurs inductifs détectent les objets métalliques sans contact et sans usure. Les détecteurs approx- présentent des avantages considérables grâce à leur système à plusieurs bobines breveté. Ils se distinguent par des portées les plus élevées, par une flexibilité maximale, par la plus grande fiabilité et par une standardisation efficace.

Données mécaniques	
Format	tube fileté, M12 x 1
Dimensions	62 mm
Matériau de boîtier	métal, CuZn, chromé
Matériau face active	plastique, LCP
Couple de serrage max. de l'écrou de boîtier	10 Nm
Raccordement électrique	Connecteur, M12 x 1
Conditions ambiantes	
Température ambiante	-30...+85 °C
Résistance aux vibrations	55 Hz (1 mm)
Résistance aux chocs	30 g (11 ms)
Mode de protection	IP68
MTTF	874 Années suivant SN 29500 (Ed. 99) 40 °C
Indication de l'état de commutation	LED, Jaune

Accessoires

Type	No. d'identité		Dimensions
BST-12B	6947212	Bride de fixation pour détecteurs à tube fileté, avec butée fixe ; matériau : PA6	
QM-12	6945101	bride de fixation pour montage rapide avec butée fixe; matériau: Laiton chromé. Filetage externe M16 × 1. Conseil: La distance de commutation des capteurs de proximité peut être modifiée par l'utilisation de brides de fixation pour montage rapide	
MW-12	6945003	Équerre de fixation pour détecteurs à tube fileté ; matériau : acier inoxydable A2 1.4301 (AISI 304)	
BSS-12	6901321	Bride de fixation pour détecteurs à tube fileté et lisse ; matériau : polypropylène	