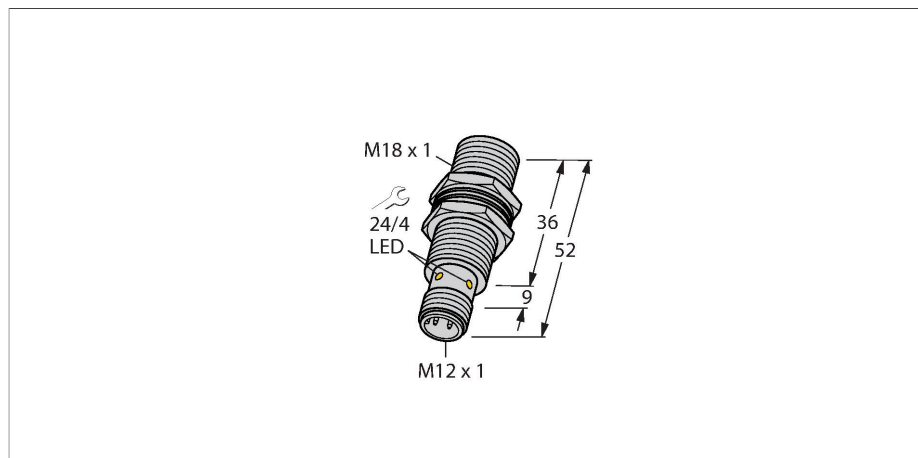


BI5U-MT18-AP6X-H1141

Capteur inductif



Données techniques

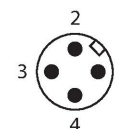
Type	BI5U-MT18-AP6X-H1141
N° d'identification	1635240
Caractéristiques générales	
Portée nominale	5 mm
Condition de montage	blindé
Portée assurée	$\leq (0,81 \times S_n)$ mm
Reproductibilité	$\leq 2 \%$ de la valeur finale
Dérive en température	$\leq \pm 10 \%$
	$\leq \pm 15 \%$, $\leq -25 \text{ °C}$ v $\geq +70 \text{ °C}$
Hystérésis	3...15 %
Données électriques	
Tension de service	10...30 VDC
Taux d'ondulation	$\leq 10 \%$ U_{ss}
Courant de service nominal DC	≤ 200 mA
Consommation propre à vide	25 mA
Courant résiduel	≤ 0.1 mA
Tension d'essai d'isolement	≤ 0.5 kV
Protection contre les courts-circuits	oui / contrôle cyclique
Tension de déchet I_a	≤ 1.8 V
Protection contre les ruptures de câble/inversions de polarité	oui / entièrement
Fonction de sortie	3 fils, contact N.O., PNP
Résistance au champ continu	300 mT
Résistance au champ alternatif	300 mT _{ss}
Classe de protection	□
Fréquence de commutation	1.5 kHz



Caractéristiques

- tube fileté, M18 x 1
- laiton, revêtu de PTFE
- Facteur 1 pour tous les métaux
- Mode de protection IP68
- Insensible aux champs magnétiques
- Plage de température étendue
- Fréquence de commutation élevée
- DC, 3 fils, 10...30 VDC
- N.O., sortie PNP
- connecteur, M12 x 1

Schéma de raccordement



Principe de fonctionnement

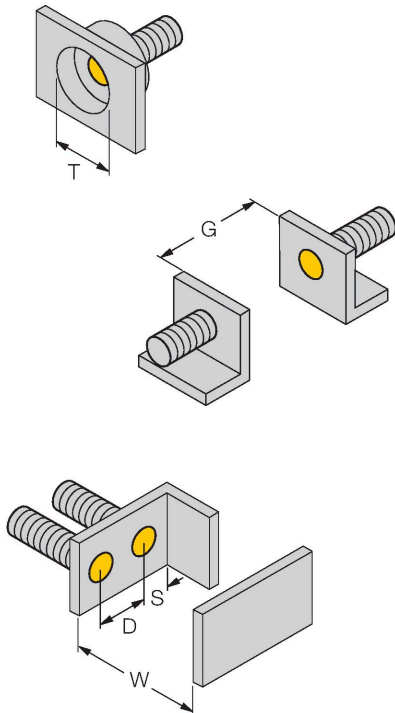
Les détecteurs inductifs détectent les objets métalliques sans contact et sans usure. Les détecteurs uprox facteur 1 présentent des avantages considérables grâce à leur système à plusieurs bobines sans ferrite breveté. Ils détectent tous les métaux dans la même portée, sont insensibles aux champs magnétiques et disposent de portées élevées.

Données techniques

Données mécaniques	
Format	tube fileté, M18 x 1
Dimensions	52 mm
Matériau de boîtier	métal, CuZn, revêtu de PTFE
Matériau face active	plastique, PBT, revêtu de PTFE
Couple de serrage max. de l'écrou de boîtier	15 Nm
Raccordement électrique	Connecteur, M12 x 1
Conditions ambiantes	
Température ambiante	-30...+85 °C
Résistance aux vibrations	55 Hz (1 mm)
Résistance aux chocs	30 g (11 ms)
Mode de protection	IP68
MTTF	874 Années suivant SN 29500 (Ed. 99) 40 °C
Indication de l'état de commutation	LED, Jaune

Manuel de montage

Instructions de montage / Description



Distance D	2 x B
Distance W	3 x Sn
Distance T	3 x B
Distance S	1,5 x B
Distance G	6 x Sn
Diamètre de la face active B	Ø 18 mm

Accessoires

BST-18B

6947214

Bride de fixation pour détecteurs à tube fileté, avec butée fixe ; matériau : PA6



QMT-18

6945104

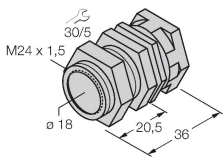
bride de fixation pour montage rapide avec butée fixe; matériau: laiton revêtu de PTFE. Filetage externe M24 x 1,5. Conseil: La distance de commutation des capteurs de proximité peut être modifiée par l'utilisation de brides de fixation pour montage rapide.



QM-18

6945102

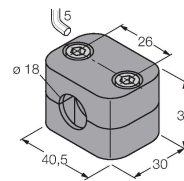
bride de fixation pour montage rapide avec butée fixe; matériau: Laiton chromé. Filetage externe M24 x 1,5. Conseil: La distance de commutation des capteurs de proximité peut être modifiée par l'utilisation de brides de fixation pour montage rapide.



BSS-18

6901320

Bride de fixation pour détecteurs à tube fileté et lisse ; matériau : polypropylène



Accessoires

Dimensions

Type

N° d'identification

RKC4T-2/TXL1001

6630249

Câble de raccordement, connecteur femelle M12, droit, 3 broches, longueur de câble : 2 m, matériau de gaine de protection : fibres d'aramide, jaune ; crête de température : 200 °C

