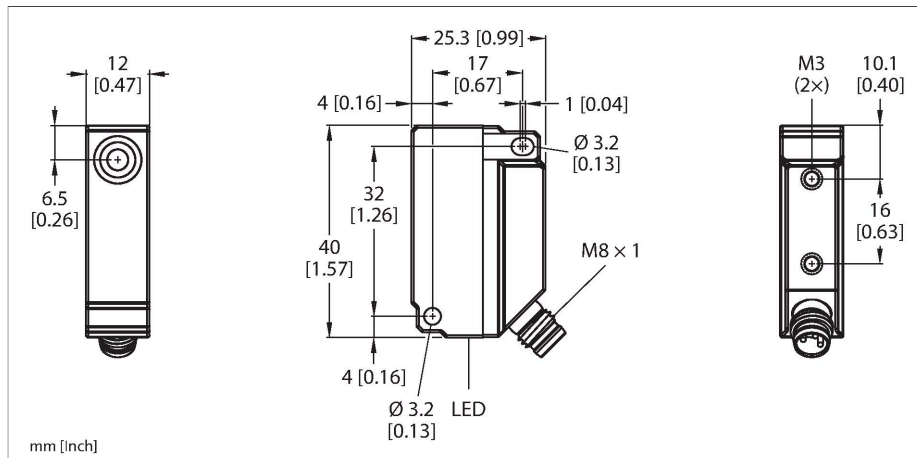


BI5U-Q12-AP6X2-V1131

Capteur inductif – À portée élevée



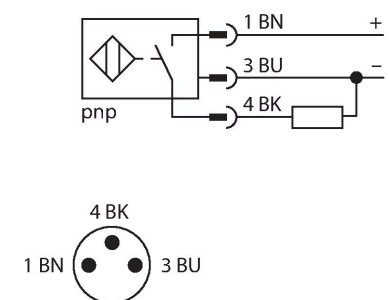
Données techniques

Type	BI5U-Q12-AP6X2-V1131
N° d'identification	1635524
Caractéristiques générales	
Portée nominale	5 mm
Condition de montage	blindé
Portée assurée	$\leq (0,81 \times S_n)$ mm
Reproductibilité	$\leq 2 \%$ de la valeur finale
Dérive en température	$\leq \pm 10 \%$
Hystérésis	3...15 %
Données électriques	
Tension de service	10...30 VDC
Taux d'ondulation	$\leq 10 \%$ U_{ss}
Courant de service nominal DC	≤ 200 mA
Consommation propre à vide	15 mA
Courant résiduel	≤ 0.1 mA
Tension d'essai d'isolement	≤ 0.5 kV
Protection contre les courts-circuits	oui / contrôle cyclique
Tension de déchet I_0	≤ 1.8 V
Protection contre les ruptures de câble/inversions de polarité	oui / entièrement
Fonction de sortie	3 fils, contact N.O., PNP
Résistance au champ continu	300 mT
Résistance au champ alternatif	300 mT _{ss}
Fréquence de commutation	1 kHz
Données mécaniques	
Format	Rectangulaire, Q12
Dimensions	40 x 26 x 12 mm

Caractéristiques

- rectangulaire, hauteur 12 mm
- face active latérale
- Plastique, PA12-GF30
- Facteur 1 pour tous les métaux
- distance de commutation élevée
- mode de protection IP68
- Insensible aux champs magnétiques
- peut être monté directement sur le métal
- DC, 3 fils, 10...30 VDC
- N.O., sortie PNP
- connecteur, M8 x 1

Schéma de raccordement



Principe de fonctionnement

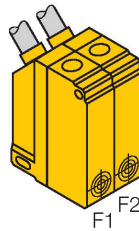
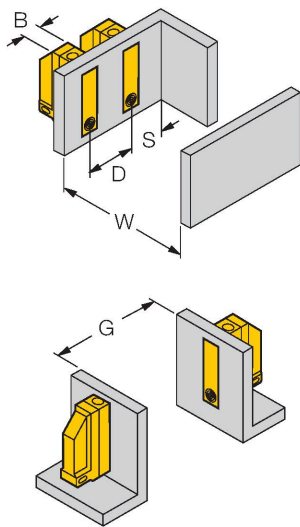
Les détecteurs inductifs détectent les objets métalliques sans contact et sans usure. Les détecteurs aprox+ présentent des avantages considérables grâce à leur système à plusieurs bobines breveté. Ils se distinguent par des portées les plus élevées, par une flexibilité maximale, par la plus grande fiabilité et par une standardisation efficace.

Données techniques

Matériau de boîtier	Plastique, PA12-GF30
Matériau face active	PA12-GF30
Raccordement électrique	Connecteur, M8 × 1
Conditions ambiantes	
Température ambiante	-25...+70 °C
Résistance aux vibrations	55 Hz (1 mm)
Résistance aux chocs	30 g (11 ms)
Mode de protection	IP68
MTTF	874 Années suivant SN 29500 (Ed. 99) 40 °C
Indication de la tension de service	LED, vert
Indication de l'état de commutation	LED, Jaune

Manuel de montage

Instructions de montage / Description



Distance D	48 mm
Distance W	25 mm
Distance S	12 mm
Distance G	50 mm
Largeur de la face active B	12 mm

En cas d'utilisation d'un détecteur avec une fréquence oscillatoire décalée Bi5U-Q12.../F2, les détecteurs peuvent être montés directement l'un à côté de l'autre.

Accessoires

Dimensions	Type	N° d'identification	
	PKG3M-2/TEL	6625058	Câble de raccordement, connecteur femelle M8, droit, 3 broches, longueur de câble : 2 m, matériau de la gaine : PVC, noir ; homologation cULus

