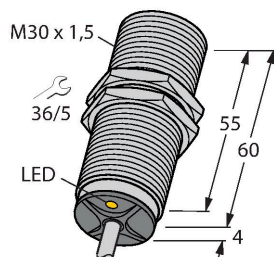


BI10U-EM30-AP6X

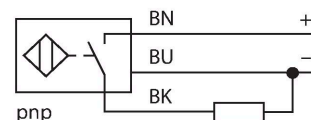
Capteur inductif



Caractéristiques

- Tube fileté, M30 x 1.5
- acier inoxydable, 1.4301
- Facteur 1 pour tous les métaux
- Mode de protection IP68
- Insensible aux champs magnétiques
- Plage de température étendue
- Fréquence de commutation élevée
- DC 3 fils, 10...30 VDC
- N.O., sortie PNP
- raccordement par câble

Schéma de raccordement



Principe de fonctionnement

Les détecteurs inductifs détectent les objets métalliques sans contact et sans usure. Les détecteurs aprox facteur 1 présentent des avantages considérables grâce à leur système à plusieurs bobines sans ferrite breveté. Ils détectent tous les métaux dans la même portée, sont insensibles aux champs magnétiques et disposent de portées élevées.

Données techniques

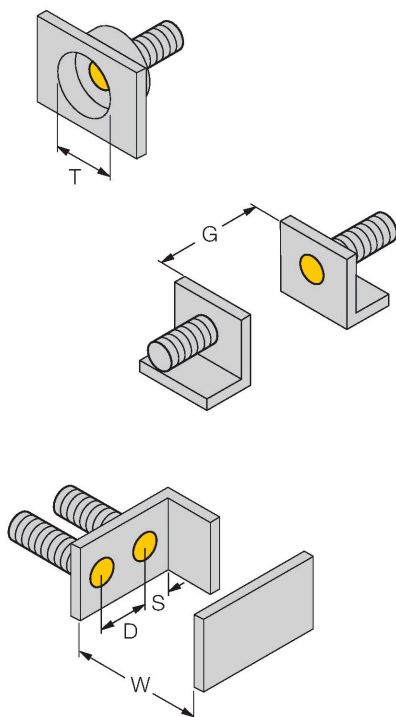
Type	BI10U-EM30-AP6X
N° d'identification	1636300
Caractéristiques générales	
Portée nominale	10 mm
Condition de montage	blindé
Portée assurée	$\leq (0,81 \times S_n)$ mm
Reproductibilité	$\leq 2 \%$ de la valeur finale
Dérive en température	$\leq \pm 10 \%$
	$\leq \pm 15 \%$, $\leq -25 \text{ °C} \vee \geq +70 \text{ °C}$
Hystérésis	3...15 %
Données électriques	
Tension de service	10...30 VDC
Taux d'ondulation	$\leq 10 \%$ U_{ss}
Courant de service nominal DC	≤ 200 mA
Consommation propre à vide	25 mA
Courant résiduel	≤ 0.1 mA
Tension d'essai d'isolement	≤ 0.5 kV
Protection contre les courts-circuits	oui / contrôle cyclique
Tension de déchet I_0	≤ 1.8 V
Protection contre les ruptures de câble/inversions de polarité	oui / entièrement
Fonction de sortie	3 fils, contact N.O., PNP
Résistance au champ continu	300 mT
Résistance au champ alternatif	300 mT _{ss}
Classe de protection	☐
Fréquence de commutation	2 kHz

Données techniques

Données mécaniques	
Format	tube fileté, M30 x 1.5
Dimensions	64 mm
Matériau de boîtier	acier inoxydable, 1.4301 (AISI 304)
Matériau face active	plastique, LCP
Capuchon arrière	plastique, EPTR
Couple de serrage max. de l'écrou de boîtier	75 Nm
Raccordement électrique	Câble
qualité de câble	Ø 5.2 mm, LifYY, PVC, 2 m
Section de conducteur	3x 0.34 mm ²
Conditions ambiantes	
Température ambiante	-30...+85 °C
Résistance aux vibrations	55 Hz (1 mm)
Résistance aux chocs	30 g (11 ms)
Mode de protection	IP68
MTTF	874 Années suivant SN 29500 (Ed. 99) 40 °C
Indication de l'état de commutation	LED, Jaune

Manuel de montage

Instructions de montage / Description



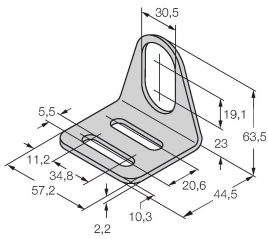
Distance D	60 mm
Distance W	3 x Sn
Distance T	3 x B
Distance S	1,5 x B
Distance G	6 x Sn
Diamètre de la face active B	Ø 30 mm

Accessoires

MW-30

6945005

Équerre de fixation pour détecteurs à tube fileté ; matériau : acier inoxydable A2 1.4301 (AISI 304)



BSS-30

6901319

Bride de fixation pour détecteurs à tube fileté et lisse ; matériau : polypropylène

