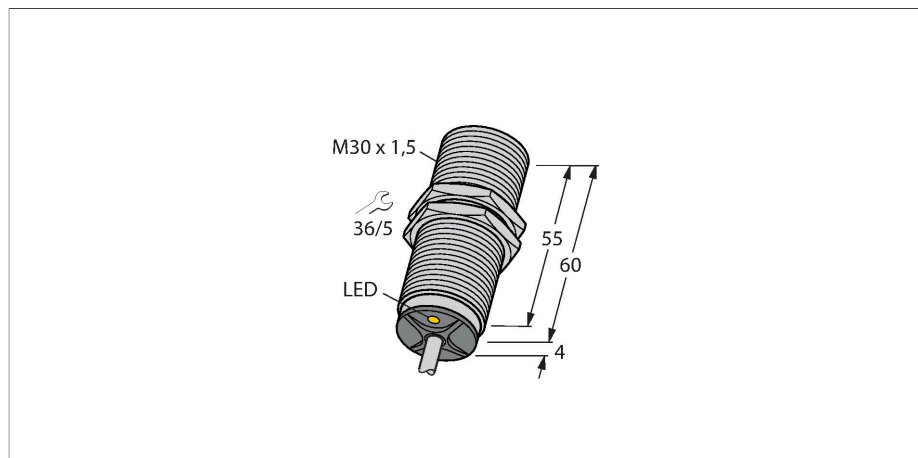


BI15U-M30-AN6X

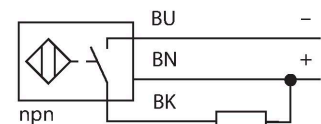
Capteur inductif – À portée élevée



Caractéristiques

- Tube fileté, M30 x 1.5
- laiton chromé
- Facteur 1 pour tous les métaux
- Mode de protection IP68
- Insensible aux champs magnétiques
- portée élevée
- montage encastré possible
- DC, 3 fils, 10...30 VDC
- contact N.O., sortie NPN
- raccordement par câble

Schéma de raccordement



Principe de fonctionnement

Les détecteurs inductifs détectent les objets métalliques sans contact et sans usure. Les détecteurs uprox+ présentent des avantages considérables grâce à leur système à plusieurs bobines breveté. Ils se distinguent par des portées les plus élevées, par une flexibilité maximale, par la plus grande fiabilité et par une standardisation efficace.

Données techniques

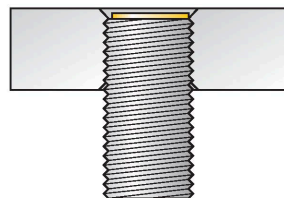
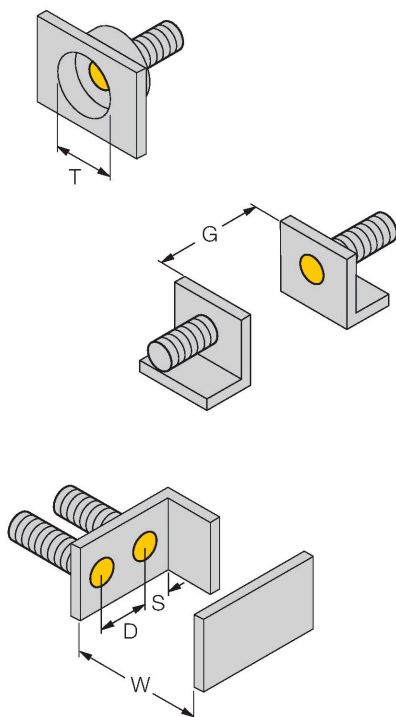
| | |
|--|--|
| Type | BI15U-M30-AN6X |
| N° d'identification | 1636735 |
| Caractéristiques générales | |
| Portée nominale | 15 mm |
| Condition de montage | blindé |
| Portée assurée | $\leq (0,81 \times S_n)$ mm |
| Reproductibilité | $\leq 2 \%$ de la valeur finale |
| Dérive en température | $\leq \pm 10 \%$ |
| | $\leq \pm 15 \%$, $\leq -25 \text{ °C}$ v $\geq +70 \text{ °C}$ |
| Hystérésis | 3...15 % |
| Données électriques | |
| Tension de service | 10...30 VDC |
| Taux d'ondulation | $\leq 10 \%$ U_{ss} |
| Courant de service nominal DC | ≤ 200 mA |
| Consommation propre à vide | 25 mA |
| Courant résiduel | ≤ 0.1 mA |
| Tension d'essai d'isolement | ≤ 0.5 kV |
| Protection contre les courts-circuits | oui / contrôle cyclique |
| Tension de déchet I_0 | ≤ 1.8 V |
| Protection contre les ruptures de câble/inversions de polarité | oui / entièrement |
| Fonction de sortie | 3 fils, contact N.O., NPN |
| Résistance au champ continu | 300 mT |
| Résistance au champ alternatif | 300 mT _{ss} |
| Classe de protection | ☐ |
| Fréquence de commutation | 1 kHz |

Données techniques

| Données mécaniques | |
|--|---|
| Format | tube fileté, M30 x 1.5 |
| Dimensions | 64 mm |
| Matériau de boîtier | métal, CuZn, chromé |
| Matériau face active | plastique, LCP |
| Capuchon arrière | plastique, EPTR |
| Couple de serrage max. de l'écrou de boîtier | 75 Nm |
| Raccordement électrique | Câble |
| qualité de câble | Ø 5.2 mm, LifYY, PVC, 2 m |
| Section de conducteur | 3x 0.34 mm ² |
| Conditions ambiantes | |
| Température ambiante | -30...+85 °C |
| Résistance aux vibrations | 55 Hz (1 mm) |
| Résistance aux chocs | 30 g (11 ms) |
| Mode de protection | IP68 |
| MTTF | 874 Années suivant SN 29500 (Ed. 99) 40 °C |
| Indication de l'état de commutation | LED, Jaune |

Manuel de montage

Instructions de montage / Description



| | |
|------------------------------|---------|
| Distance D | 60 mm |
| Distance W | 3 x Sn |
| Distance T | 3 x B |
| Distance S | 1,5 x B |
| Distance G | 6 x Sn |
| Diamètre de la face active B | Ø 30 mm |

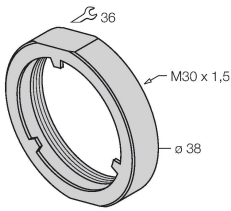
Tous les détecteurs cylindriques noyables uprox+ permettent un montage encastré. Leur fonctionnement est garanti dans le cas d'un montage encastré d'un demi-millimètre.

Accessoires

PN-M30

6905308

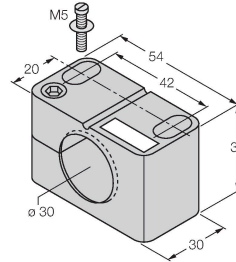
écrou antichoc pour appareils à tube fileté M30x1; matériau: acier inoxydable A2 1.4305 (AISI 303)



BST-30B

6947216

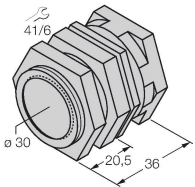
Bride de fixation pour détecteurs à tube fileté, avec butée fixe ; matériau : PA6



QM-30

6945103

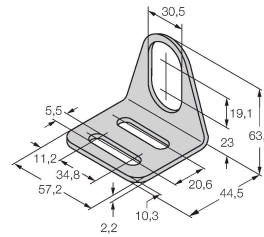
bride de fixation pour montage rapide avec butée fixe; matériau: Laiton chromé. Filetage externe M36 x 1,5
Conseil: La distance de commutation des capteurs de proximité peut être modifiée par l'utilisation de brides de fixation pour montage rapide.



MW-30

6945005

Équerre de fixation pour détecteurs à tube fileté ; matériau : acier inoxydable A2 1.4301 (AISI 304)



BSS-30

6901319

Bride de fixation pour détecteurs à tube fileté et lisse ; matériau : polypropylène

