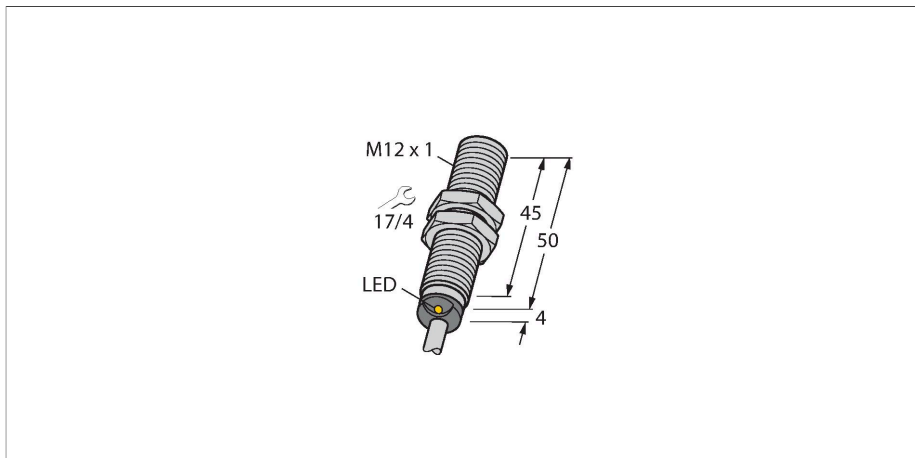


BI4-M12-VN6X

Capteur inductif – à portée élevée



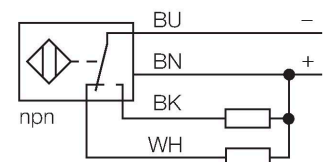
Données techniques

Type	BI4-M12-VN6X
N° d'identification	1643300
Caractéristiques générales	
Portée nominale	4 mm
Situation de montage	blindé
Portée assurée	$\leq (0,81 \times S_n)$ mm
Facteurs de correction	A37 = 1; Al = 0,3; acier inoxydable = 0,7; Ms = 0,4
Reproductibilité	$\leq 2\%$ de la valeur finale
Dérive en température	$\leq \pm 10\%$
Hystérésis	3...15 %
Données électriques	
Tension de service U_B	10...30 VDC
Ondulation U_{ss}	$\leq 10\% U_{Bmax}$
Courant de service nominal CC I_e	≤ 200 mA
Consommation propre à vide	≤ 15 mA
Courant résiduel	$\leq 0,1$ mA
Tension d'essai d'isolement	0,5 kV
Protection contre les courts-circuits	oui/contrôle cyclique
Tension de déchet I_e	$\leq 1,8$ V
Protection contre les ruptures de câble/inversions de polarité	oui/entièrement
Fonction de sortie	4 fils, Contact inverseur, NPN
Fréquence de commutation	2 kHz
Données mécaniques	
Format	tube fileté, M12 x 1
Dimensions	54 mm
Matériau de boîtier	métal, CuZn, chromé

Caractéristiques

- Tube fileté, M12 x 1
- Laiton, chromé
- plage de détection étendue
- DC, 4 fils, 10...30 VDC
- contact inverseur, sortie NPN
- raccordement par câble

Schéma de raccordement



Principe de fonctionnement

Les détecteurs inductifs permettent de détecter des objets métalliques sans contact physique et sans usure. Donc ils utilisent un champ électro-magnétique alternatif à haute fréquence. Ce champ magnétique entre en interaction avec l'objet à détecter. Pour les détecteurs inductifs classiques, ce champ est généré par un circuit résonnant LC avec un noyau en ferrite.

Données techniques

Matériau face active	plastique, PA12-GF30
Capuchon arrière	plastique, EPTR
Couple de serrage max. de l'écrou de boîtier	10 Nm
Raccordement électrique	Câble
qualité de câble	Ø 5.2 mm, Gris, LifYY, PVC, 2 m
Section de conducteur	4x 0.34 mm ²
Conditions ambiantes	
Température ambiante	-25...+70 °C
Résistance aux vibrations	55 Hz (1 mm)
Résistance aux chocs	30 g (11 ms)
Mode de protection	IP67
MTTF	2283 Années suivant SN 29500 (Ed. 99) 40 °C
Indication de l'état de commutation	LED, Jaune

Manuel de montage

Instructions de montage / Description



Distance D	24 mm
Distance W	3 x Sn
Distance T	3 x B
Distance S	1,5 x B
Distance G	6 x Sn
Diamètre de la face active B	Ø 12 mm

Accessoires

QM-12

6945101

bride de fixation pour montage rapide avec butée fixe; matériau: Laiton chromé. Filetage externe M16 × 1. Conseil: La distance de commutation des capteurs de proximité peut être modifiée par l'utilisation de brides de fixation pour montage rapide



BST-12B

6947212

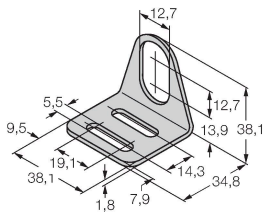
Bride de fixation pour détecteurs à tube fileté, avec butée fixe ; matériau : PA6



MW12

6945003

Équerre de fixation pour détecteurs à tube fileté ; matériau : acier inoxydable A2 1.4301 (AISI 304)



BSS-12

6901321

Bride de fixation pour détecteurs à tube fileté et lisse ; matériau : polypropylène

