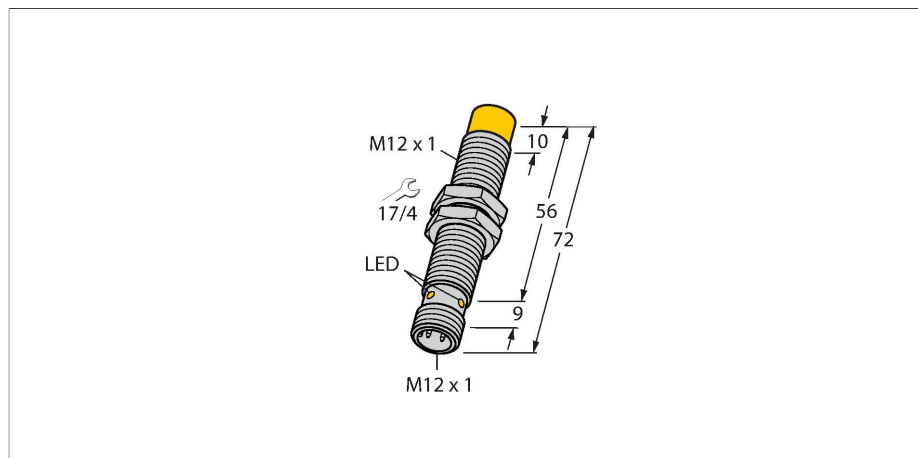


# NI8U-M12EE-AP6X-H1141

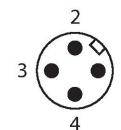
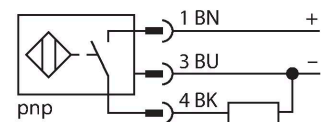
## Capteur inductif



### Caractéristiques

- tube fileté, M12 x 1
- version extrêmement longue
- laiton chromé
- Facteur 1 pour tous les métaux
- Mode de protection IP68
- Insensible aux champs magnétiques
- Plage de température étendue
- Fréquence de commutation élevée
- DC, 3 fils, 10...30 VDC
- N.O., sortie PNP
- connecteur, M12 x 1

### Schéma de raccordement



### Principe de fonctionnement

Les détecteurs inductifs détectent les objets métalliques sans contact et sans usure. Les détecteurs aprox facteur 1 présentent des avantages considérables grâce à leur système à plusieurs bobines sans ferrite breveté. Ils détectent tous les métaux dans la même portée, sont insensibles aux champs magnétiques et disposent de portées élevées.

### Données techniques

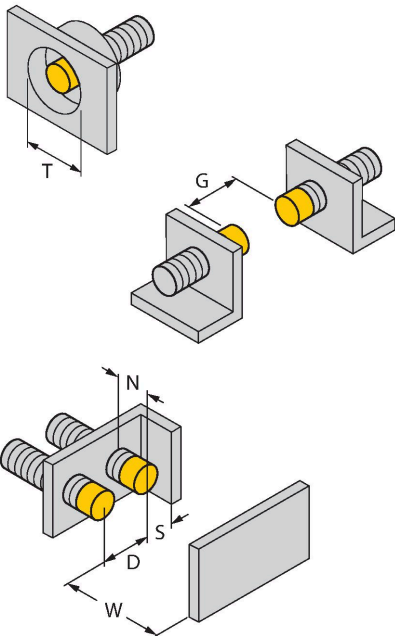
Type	NI8U-M12EE-AP6X-H1141
N° d'identification	1644147
<b>Caractéristiques générales</b>	
Portée nominale	8 mm
Situation de montage	non-blindé
Portée assurée	$\leq (0.81 \times S_n)$ mm
Reproductibilité	$\leq 2 \%$ de la valeur finale
	$\leq \pm 15 \%$ , $\leq -25 \text{ °C}$ v $\geq +70 \text{ °C}$
Hystérésis	3...15 %
<b>Données électriques</b>	
Tension de service $U_B$	10...30 VDC
Ondulation $U_{ss}$	$\leq 10 \%$ $U_{Bmax}$
Courant de service nominal CC $I_o$	$\leq 200$ mA
Consommation propre à vide	$\leq 25$ mA
Courant résiduel	$\leq 0.1$ mA
Tension d'essai d'isolement	0.5 kV
Protection contre les courts-circuits	oui/contrôle cyclique
Tension de déchet $I_o$	$\leq 1.8$ V
Protection contre les ruptures de câble/inversions de polarité	oui/entièrement
Fonction de sortie	3 fils, contact N.O., PNP
Résistance au champ continu	300 mT
Résistance au champ alternatif	300 mT <sub>ss</sub>
Fréquence de commutation	2 kHz
<b>Données mécaniques</b>	
Format	tube fileté, M12 x 1
Dimensions	72 mm

## Données techniques

Matériau de boîtier	métal, CuZn, chromé
Matériau face active	plastique, LCP
Couple de serrage max. de l'écrou de boîtier	10 Nm
Raccordement électrique	Connecteur, M12 × 1
<b>Conditions ambiantes</b>	
Température ambiante	-30...+85 °C
Résistance aux vibrations	55 Hz (1 mm)
Résistance aux chocs	30 g (11 ms)
Mode de protection	IP68
MTTF	874 Années suivant SN 29500 (Ed. 99) 40 °C
Indication de l'état de commutation	LED, Jaune

## Manuel de montage

### Instructions de montage / Description



Distance D	48 mm
------------	-------

Distance W	3 x Sn
------------	--------

Distance T	45 mm
------------	-------

Distance S	1,5 x B
------------	---------

Distance G	6 x Sn
------------	--------

Distance N	2 x Sn
------------	--------

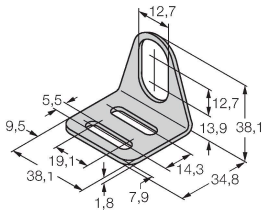
Diamètre de la face active B	Ø 12 mm
------------------------------	---------

## Accessoires

MW12

6945003

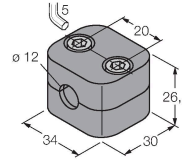
Équerre de fixation pour détecteurs à tube fileté ; matériau : acier inoxydable A2 1.4301 (AISI 304)



BSS-12

6901321

Bride de fixation pour détecteurs à tube fileté et lisse ; matériau : polypropylène



## Accessoires

Dimensions

Type

N° d'identification

RKC4T-2/TEL

6625010

Câble de raccordement, connecteur femelle M12, droit, 3 broches, longueur de câble : 2 m, matériau de la gaine : PVC, noir ; homologation cULus

