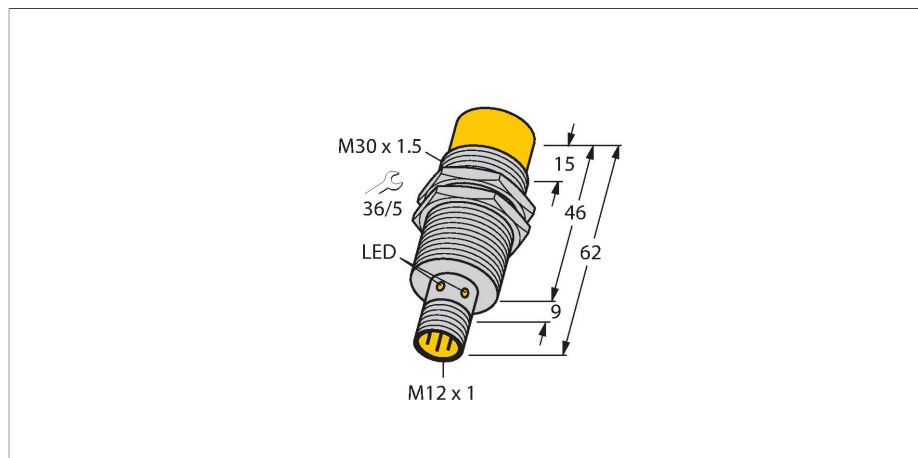


# NI30U-M30-AN6X-H1141

## Capteur inductif – À portée élevée



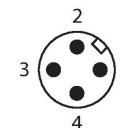
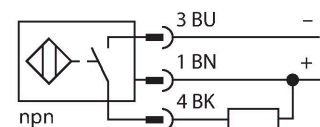
### Caractéristiques

- Tube fileté, M30 x 1.5
- laiton chromé
- Facteur 1 pour tous les métaux
- Mode de protection IP68
- Insensible aux champs magnétiques
- portée élevée
- protection intégrée contre la pré-influence
- zones de montage en environnement métallique plus réduites
- DC, 3 fils, 10...30 VDC
- contact N.O., sortie NPN
- connecteur, M12 x 1

### Données techniques

|  |  |
|--|--|
| Type   | NI30U-M30-AN6X-H1141   |
| N° d'identification  | 1644635  |
| <b>Caractéristiques générales</b>                              |  |
| Portée nominale  | 30 mm  |
| Condition de montage   | non-blindé   |
| Portée assurée   | $\leq (0,81 \times S_n)$ mm                                      |
| Reproductibilité   | $\leq 2 \%$ de la valeur finale                                  |
| Dérive en température  | $\leq \pm 10 \%$   |
|  | $\leq \pm 15 \%$ , $\leq -25 \text{ °C}$ v $\geq +70 \text{ °C}$ |
| Hystérésis   | 3...15 %   |
| <b>Données électriques</b>                                     |  |
| Tension de service   | 10...30 VDC  |
| Taux d'ondulation  | $\leq 10 \%$ $U_{ss}$  |
| Courant de service nominal DC                                  | $\leq 200$ mA  |
| Consommation propre à vide                                     | 25 mA  |
| Courant résiduel   | $\leq 0.1$ mA  |
| Tension d'essai d'isolement                                    | $\leq 0.5$ kV  |
| Protection contre les courts-circuits                          | oui / contrôle cyclique  |
| Tension de déchet $I_0$  | $\leq 1.8$ V   |
| Protection contre les ruptures de câble/inversions de polarité | oui / entièrement  |
| Fonction de sortie   | 3 fils, contact N.O., NPN  |
| Résistance au champ continu                                    | 300 mT   |
| Résistance au champ alternatif                                 | 300 mT <sub>ss</sub>   |
| Classe de protection   | □  |
| Fréquence de commutation                                       | 1 kHz  |

### Schéma de raccordement



### Principe de fonctionnement

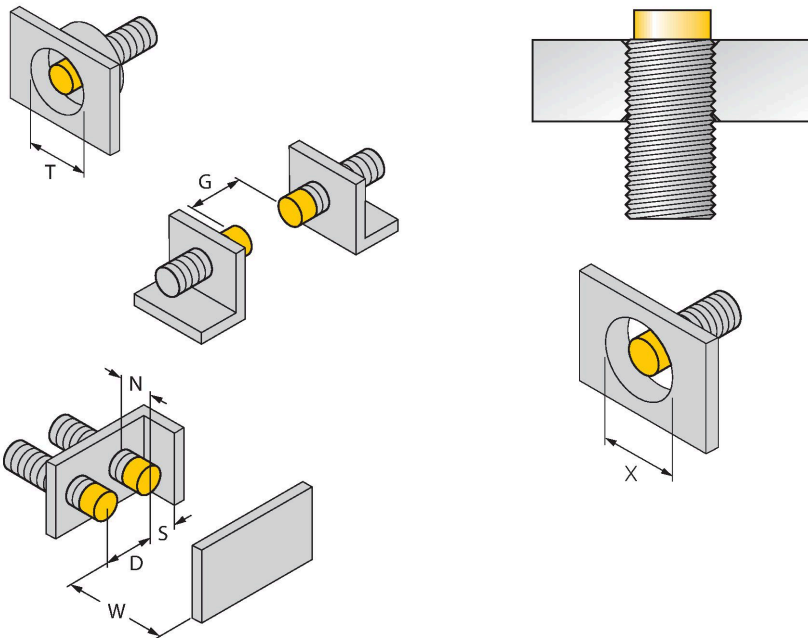
Les détecteurs inductifs détectent les objets métalliques sans contact et sans usure. Les détecteurs aprox+ présentent des avantages considérables grâce à leur système à plusieurs bobines breveté. Ils se distinguent par des portées les plus élevées, par une flexibilité maximale, par la plus grande fiabilité et par une standardisation efficace.

## Données techniques

| Données mécaniques                           |   |
|--|---|
| Format                                       | tube fileté, M30 x 1.5                        |
| Dimensions                                   | 62 mm   |
| Matériau de boîtier                          | métal, CuZn, chromé                           |
| Matériau face active                         | plastique, LCP                                |
| Couple de serrage max. de l'écrou de boîtier | 75 Nm   |
| Raccordement électrique                      | Connecteur, M12 x 1                           |
| Conditions ambiantes                         |   |
| Température ambiante                         | -30...+85 °C                                  |
| Résistance aux vibrations                    | 55 Hz (1 mm)                                  |
| Résistance aux chocs                         | 30 g (11 ms)                                  |
| Mode de protection                           | IP68  |
| MTTF   | 874 Années suivant SN 29500 (Ed. 99)<br>40 °C |
| Indication de l'état de commutation          | LED, Jaune                                    |

## Manuel de montage

### Instructions de montage / Description



|                              |         |
|------------------------------|---------|
| Distance D                   | 135 mm  |
| Distance W                   | 3 x Sn  |
| Distance T                   | 3 x B   |
| Distance S                   | 1,5 x B |
| Distance G                   | 6 x Sn  |
| Distance N                   | 2 x Sn  |
| Diamètre de la face active B | Ø 30 mm |

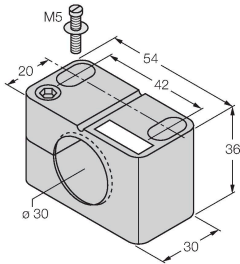
Tous les détecteurs cylindriques non noyables uprox+ permettent un montage jusqu'au bord du tube. Un fonctionnement fiable est ainsi assuré avec une réduction maximale de la portée de 20 %.

En cas de montage dans un diaphragme à trou une distance de X = 140 mm est à respecter.

## Accessoires

BST-30B

6947216



Bride de fixation pour détecteurs à tube fileté, avec butée fixe ; matériau : PA6

QM-30

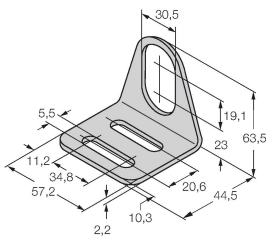
6945103



bride de fixation pour montage rapide avec butée fixe; matériau: Laiton chromé. Filetage externe M36 x 1,5  
Conseil: La distance de commutation des capteurs de proximité peut être modifiée par l'utilisation de brides de fixation pour montage rapide.

MW-30

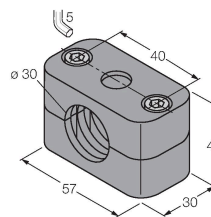
6945005



Équerre de fixation pour détecteurs à tube fileté ; matériau : acier inoxydable A2 1.4301 (AISI 304)

BSS-30

6901319



Bride de fixation pour détecteurs à tube fileté et lisse ; matériau : polypropylène

## Accessoires

Dimensions

Type

N° d'identification

RKC4T-2/TEL

6625010

Câble de raccordement, connecteur femelle M12, droit, 3 broches, longueur de câble : 2 m, matériau de la gaine : PVC, noir ; homologation cULus

