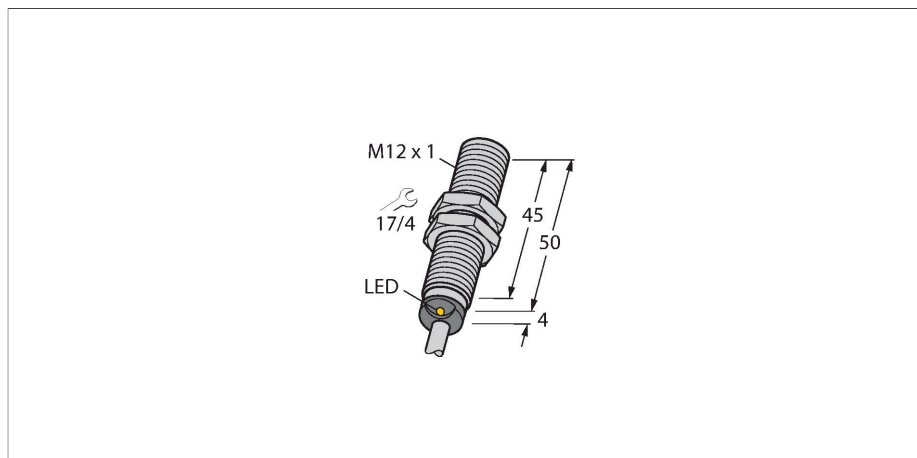


# BI6U-M12-VP6X

## Capteur inductif



### Données techniques

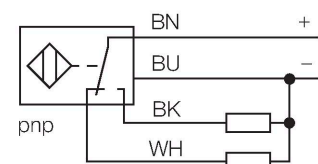
|  |                                 |
|--|---------------------------------|
| Type   | BI6U-M12-VP6X                   |
| N° d'identification  | 1644803                         |
| <b>Caractéristiques générales</b>                              |                                 |
| Portée nominale  | 6 mm                            |
| Situation de montage   | blindé                          |
| Portée assurée   | $\leq (0,81 \times S_n)$ mm     |
| Reproductibilité   | $\leq 2 \%$ de la valeur finale |
| Dérive en température  | $\leq \pm 10 \%$                |
| Hystérésis   | 3...15 %                        |
| <b>Données électriques</b>                                     |                                 |
| Tension de service $U_B$                                       | 10...30 VDC                     |
| Ondulation $U_{ss}$  | $\leq 10 \%$ $U_{Bmax}$         |
| Courant de service nominal CC $I_o$                            | $\leq 200$ mA                   |
| Consommation propre à vide                                     | $\leq 25$ mA                    |
| Courant résiduel   | $\leq 0.1$ mA                   |
| Tension d'essai d'isolement                                    | 0.5 kV                          |
| Protection contre les courts-circuits                          | oui/contrôle cyclique           |
| Tension de déchet $I_o$  | $\leq 1.8$ V                    |
| Protection contre les ruptures de câble/inversions de polarité | oui/entièrement                 |
| Fonction de sortie   | 4 fils, Contact inverseur, PNP  |
| Résistance au champ continu                                    | 300 mT                          |
| Résistance au champ alternatif                                 | 300 mT <sub>ss</sub>            |
| Fréquence de commutation                                       | 2 kHz                           |
| <b>Données mécaniques</b>                                      |                                 |
| Format   | tube fileté, M12 x 1            |
| Dimensions   | 54 mm                           |



### Caractéristiques

- Tube fileté, M12 x 1
- Laiton, chromé
- Facteur 1 pour tous les métaux
- Mode de protection IP68
- Insensible aux champs magnétiques
- portée élevée
- DC, 4 fils, 10...30 VDC
- contact inverseur, sortie PNP
- raccordement par câble

### Schéma de raccordement



### Principe de fonctionnement

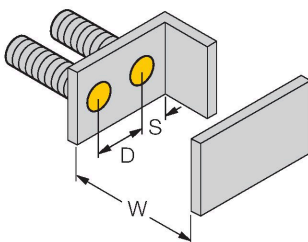
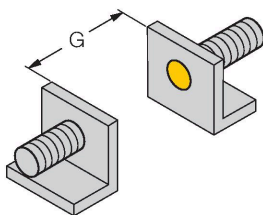
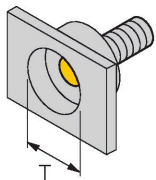
Les détecteurs inductifs détectent les objets métalliques sans contact et sans usure. Les détecteurs aprox3 présentent des avantages considérables grâce à leur système à plusieurs bobines breveté. Ils se distinguent par des portées les plus élevées, par une flexibilité maximale, par la plus grande fiabilité et par une standardisation efficace.

## Données techniques

|  |   |
|--|---|
| Matériau de boîtier                          | métal, CuZn, chromé                           |
| Matériau face active                         | plastique, LCP                                |
| Capuchon arrière                             | plastique, EPTR                               |
| Couple de serrage max. de l'écrou de boîtier | 7 Nm  |
| Raccordement électrique                      | Câble   |
| qualité de câble                             | Ø 5.2 mm, Gris, LifYY, PVC, 2 m               |
| Section de conducteur                        | 4x 0.34 mm <sup>2</sup>                       |
| <b>Conditions ambiantes</b>                  |   |
| Température ambiante                         | -25...+70 °C                                  |
| Résistance aux vibrations                    | 55 Hz (1 mm)                                  |
| Résistance aux chocs                         | 30 g (11 ms)                                  |
| Mode de protection                           | IP68  |
| MTTF   | 874 Années suivant SN 29500 (Ed. 99)<br>40 °C |
| Indication de l'état de commutation          | LED, Jaune                                    |

## Manuel de montage

### Instructions de montage / Description



|                              |         |
|------------------------------|---------|
| Distance D                   | 24 mm   |
| Distance W                   | 3 x Sn  |
| Distance T                   | 3 x B   |
| Distance S                   | 1,5 x B |
| Distance G                   | 6 x Sn  |
| Diamètre de la face active B | Ø 12 mm |

Le montage du détecteur combiné avec la bride semi-monocoque BSS-12 est possible avec un couple de serrage jusqu'à 0,5 Nm, quel que soit l'alignement.

## Accessoires

BST-12B

6947212

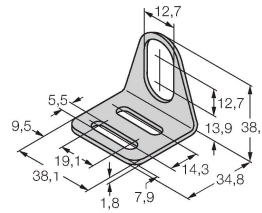
Bride de fixation pour détecteurs à tube fileté, avec butée fixe ; matériau : PA6



MW12

6945003

Équerre de fixation pour détecteurs à tube fileté ; matériau : acier inoxydable A2 1.4301 (AISI 304)



BSS-12

6901321

Bride de fixation pour détecteurs à tube fileté et lisse ; matériau : polypropylène

