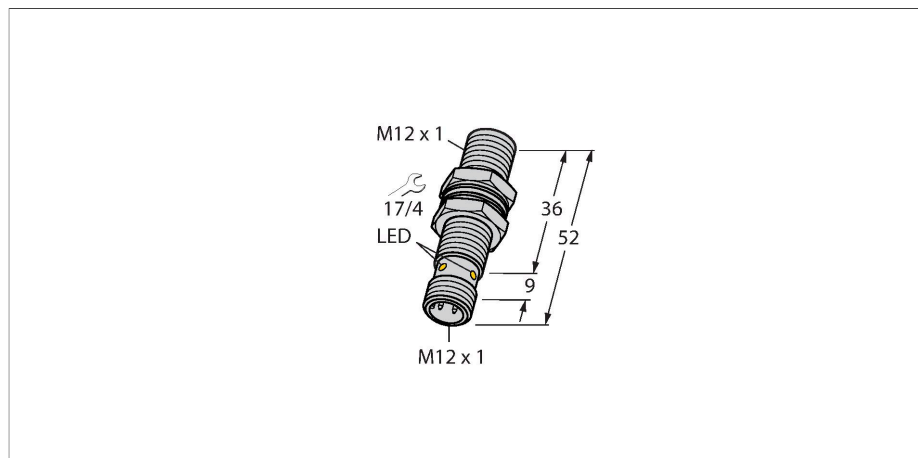


BI6U-MT12-AN6X-H1141

Capteur inductif



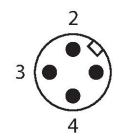
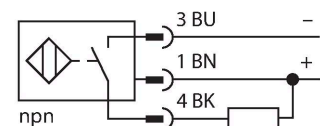
Données techniques

Type	BI6U-MT12-AN6X-H1141
N° d'identification	1644822
Caractéristiques générales	
Portée nominale	6 mm
Condition de montage	blindé
Portée assurée	$\leq (0,81 \times S_n)$ mm
Reproductibilité	$\leq 2 \%$ de la valeur finale
Hystérésis	3...15 %
Données électriques	
Tension de service	10...30 VDC
Taux d'ondulation	$\leq 10 \%$ U_{ss}
Courant de service nominal DC	≤ 200 mA
Consommation propre à vide	25 mA
Courant résiduel	≤ 0.1 mA
Tension d'essai d'isolement	≤ 0.5 kV
Protection contre les courts-circuits	oui / contrôle cyclique
Tension de déchet I_0	≤ 1.8 V
Protection contre les ruptures de câble/inversions de polarité	oui / entièrement
Fonction de sortie	3 fils, contact N.O., NPN
Résistance au champ continu	300 mT
Résistance au champ alternatif	300 mT _{ss}
Fréquence de commutation	2 kHz
Données mécaniques	
Format	tube fileté, M12 x 1
Dimensions	52 mm
Matériau de boîtier	métal, CuZn, revêtu de PTFE

Caractéristiques

- tube fileté, M12 x 1
- laiton, revêtu de PTFE
- Facteur 1 pour tous les métaux
- Mode de protection IP68
- Insensible aux champs magnétiques
- portée élevée
- DC, 3 fils, 10...30 VDC
- contact N.O., sortie NPN
- connecteur, M12 x 1

Schéma de raccordement



Principe de fonctionnement

Les détecteurs inductifs détectent les objets métalliques sans contact et sans usure. Les détecteurs approx3 présentent des avantages considérables grâce à leur système à plusieurs bobines breveté. Ils se distinguent par des portées les plus élevées, par une flexibilité maximale, par la plus grande fiabilité et par une standardisation efficace.

Données techniques

Matériau face active	plastique, LCP, revêtu de PTFE
Couple de serrage max. de l'écrou de boîtier	7 Nm
Raccordement électrique	Connecteur, M12 × 1
Conditions ambiantes	
Température ambiante	-25...+70 °C
Résistance aux vibrations	55 Hz (1 mm)
Résistance aux chocs	30 g (11 ms)
Mode de protection	IP68
MTTF	874 Années suivant SN 29500 (Ed. 99) 40 °C
Indication de l'état de commutation	LED, Jaune

Manuel de montage

Instructions de montage / Description



Distance D	24 mm
Distance W	3 x Sn
Distance T	3 x B
Distance S	1,5 x B
Distance G	6 x Sn
Diamètre de la face active B	Ø 12 mm

Le montage du détecteur combiné avec la bride semi-monocoque BSS-12 est possible avec un couple de serrage jusqu'à 0,5 Nm, quel que soit l'alignement.

Accessoires

BST-12B

6947212

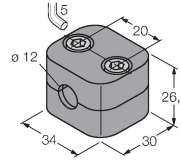
Bride de fixation pour détecteurs à tube fileté, avec butée fixe ; matériau : PA6



BSS-12

6901321

Bride de fixation pour détecteurs à tube fileté et lisse ; matériau : polypropylène



Accessoires

Dimensions	Type	N° d'identification	
	RKC4T-2/TXL1001	6630249	Câble de raccordement, connecteur femelle M12, droit, 3 broches, longueur de câble : 2 m, matériau de gaine de protection : fibres d'aramide, jaune ; crête de température : 200 °C

