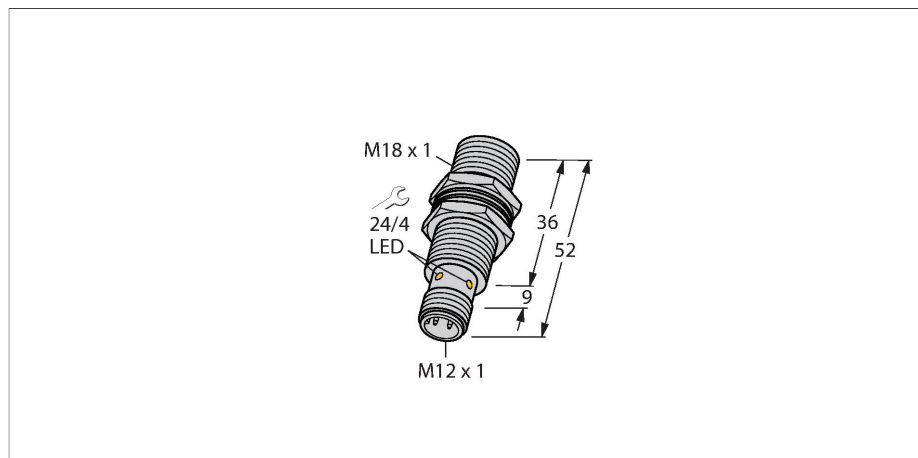


BI10U-MT18-AP6X-H1141

Capteur inductif



Données techniques

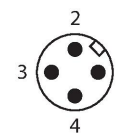
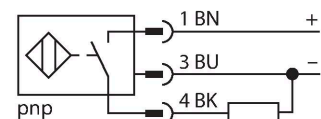
Type	BI10U-MT18-AP6X-H1141
N° d'identification	1644831
Caractéristiques générales	
Portée nominale	10 mm
Situation de montage	blindé
Portée assurée	$\leq (0,81 \times S_n)$ mm
Reproductibilité	$\leq 2 \%$ de la valeur finale
Dérive en température	$\leq \pm 10 \%$
Hystérésis	3...15 %
Données électriques	
Tension de service U_B	10...30 VDC
Ondulation U_{ss}	$\leq 10 \%$ U_{Bmax}
Courant de service nominal CC I_0	≤ 200 mA
Consommation propre à vide	≤ 25 mA
Courant résiduel	≤ 0.1 mA
Tension d'essai d'isolement	0.5 kV
Protection contre les courts-circuits	oui/contrôle cyclique
Tension de déchet I_0	≤ 1.8 V
Protection contre les ruptures de câble/inversions de polarité	oui/entièrement
Fonction de sortie	3 fils, contact N.O., PNP
Résistance au champ continu	300 mT
Résistance au champ alternatif	300 mT _{ss}
Fréquence de commutation	1.5 kHz
Données mécaniques	
Format	tube fileté, M18 x 1
Dimensions	52 mm



Caractéristiques

- tube fileté, M18 x 1
- laiton, revêtu de PTFE
- Facteur 1 pour tous les métaux
- Mode de protection IP68
- Insensible aux champs magnétiques
- portée élevée
- DC, 3 fils, 10...30 VDC
- N.O., sortie PNP
- connecteur, M12 x 1

Schéma de raccordement



Principe de fonctionnement

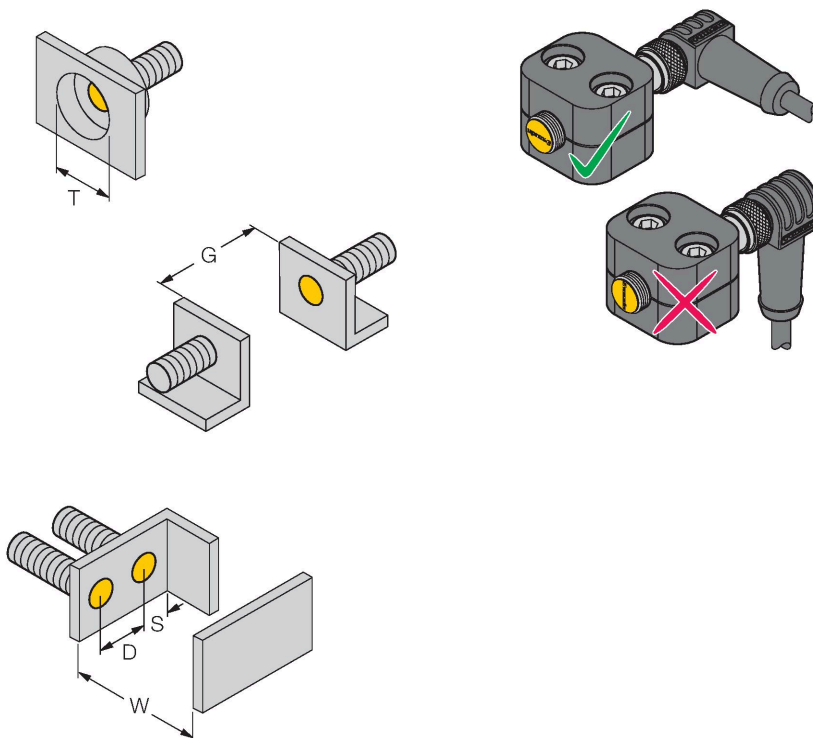
Les détecteurs inductifs détectent les objets métalliques sans contact et sans usure. Les détecteurs approx3 présentent des avantages considérables grâce à leur système à plusieurs bobines breveté. Ils se distinguent par des portées les plus élevées, par une flexibilité maximale, par la plus grande fiabilité et par une standardisation efficace.

Données techniques

Matériau de boîtier	métal, CuZn, revêtu de PTFE
Matériau face active	plastique, LCP, revêtu de PTFE
Couple de serrage max. de l'écrou de boîtier	10 Nm
Raccordement électrique	Connecteur, M12 × 1
Conditions ambiantes	
Température ambiante	-25...+70 °C
Résistance aux vibrations	55 Hz (1 mm)
Résistance aux chocs	30 g (11 ms)
Mode de protection	IP68
MTTF	874 Années suivant SN 29500 (Ed. 99) 40 °C
Indication de l'état de commutation	LED, Jaune

Manuel de montage

Instructions de montage / Description



Distance D	36 mm
Distance W	3 x Sn
Distance T	3 x B
Distance S	1,5 x B
Distance G	6 x Sn
Diamètre de la face active B	Ø 18 mm

Lors du montage du capteur, en combinaison avec la bride semi monocoque représentée, il convient de respecter sa bonne orientation par rapport à la bride. Celle-ci est identifiée via l'inscription uprox sur le capuchon frontal du capteur et la désignation de montage ci-contre.

Accessoires

BST-18B

6947214

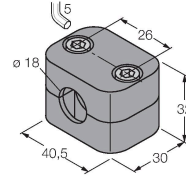
Bride de fixation pour détecteurs à tube fileté, avec butée fixe ; matériau : PA6



BSS-18

6901320

Bride de fixation pour détecteurs à tube fileté et lisse ; matériau : polypropylène



Accessoires

Dimensions

Type

N° d'identification

RKC4T-2/TXL1001

6630249

Câble de raccordement, connecteur femelle M12, droit, 3 broches, longueur de câble : 2 m, matériau de gaine de protection : fibres d'aramide, jaune ; crête de température : 200 °C

