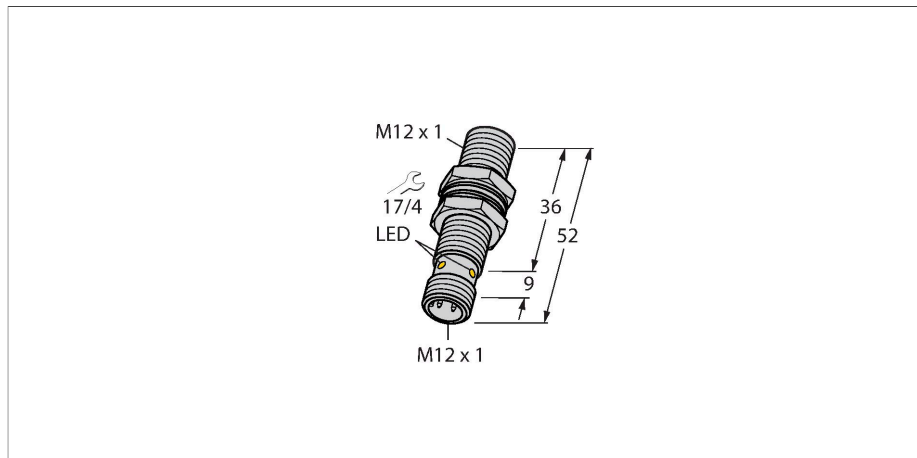


# BI6U-MT12-IOL6X2-H1141

## Capteur inductif – Communication IO-Link et configuration



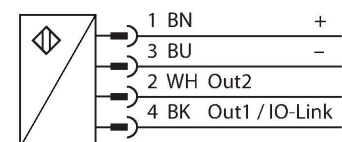
### Données techniques

Type	BI6U-MT12-IOL6X2-H1141
N° d'identification	1644874
<b>Caractéristiques générales</b>	
Portée nominale	6 mm
Situation de montage	blindé
Portée assurée	$\leq (0,81 \times S_n)$ mm
Reproductibilité	$\leq 2 \%$ de la valeur finale
Dérive en température	$\leq \pm 10 \%$
Hystérésis	3...15 %
<b>Données électriques</b>	
Tension de service $U_B$	10...30 VDC
Ondulation $U_{ss}$	$\leq 10 \%$ $U_{Bmax}$
Courant de service nominal CC $I_o$	$\leq 150$ mA
Consommation propre à vide	$\leq 27$ mA
Courant résiduel	$\leq 0.1$ mA
Tension d'essai d'isolement	0.5 kV
Protection contre les courts-circuits	oui/contrôle cyclique
Tension de déchet $I_o$	$\leq 1.8$ V
Protection contre les ruptures de câble/inversions de polarité	oui/entièrement
Protocole de communication	IO-Link
Fonction de sortie	4 fils, N.O. / N.F., PNP/NPN
Sortie 1	sortie logique ou mode IO-Link
Sortie 2	Sortie de commutation
Résistance au champ continu	300 mT
Résistance au champ alternatif	300 mT <sub>ss</sub>
Fréquence de commutation	0.5 kHz

### Caractéristiques

- tube fileté, M12 x 1
- laiton, revêtu de PTFE
- Facteur 1 pour tous les métaux
- Mode de protection IP68
- Insensible aux champs magnétiques
- portée élevée
- DC 4 fils, 10...30 VDC
- connecteur, M12 x 1
- configuration et communication par IO-Link v1.1 ou par E/S standard
- sorties électriques configurables l'une indépendamment de l'autre
- distance de commutation paramétrable par sortie et hystérésis
- identification par mémoire 32 byte
- surveillance de température avec des limites réglables
- fonctions de surveillance d'impulsions et de temporisation divers

### Schéma de raccordement



### Principe de fonctionnement

Les détecteurs inductifs détectent les objets métalliques sans contact et sans usure. Les détecteurs aprox3 présentent des avantages considérables grâce à leur système à plusieurs bobines breveté. Ils se distinguent par des portées les plus élevées, par une flexibilité maximale, par la plus grande fiabilité et par une standardisation efficace. En outre, il est possible de régler certains paramètres des capteurs aprox3-IO-Link sur les limites prédéfinies à l'aide d'un maître IO-Link sur

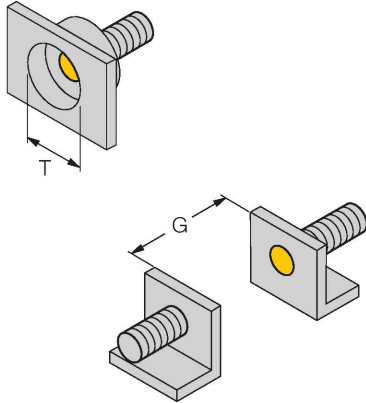
## Données techniques

demande du client, ainsi que de configurer diverses fonctions de l'appareil. Pour obtenir des informations détaillées, consultez le manuel du capteur aprox3-IO-Link.

IO-Link	
Spécification IO-Link	V 1.1
IO-Link port type	Class A
Communication mode	COM 2 (38.4 kBaud)
Largeur de données de processus	16 bit
Information de point de commutation	2 bit
Status bit information	3 bit
Type de châssis	2.2
Minimum cycle time	8 ms
Broche de fonction 4	IO-Link
Function Pin 2	DI
Maximum cable length	20 m
Inclus dans la norme SIDI GSDML	Oui
Données mécaniques	
Format	tube fileté, M12 x 1
Dimensions	52 mm
Matériau de boîtier	métal, CuZn, revêtu de PTFE
Matériau face active	plastique, LCP, revêtu de PTFE
Couple de serrage max. de l'écrou de boîtier	7 Nm
Raccordement électrique	Connecteur, M12 x 1
Conditions ambiantes	
Température ambiante	-25...+70 °C
Résistance aux vibrations	55 Hz (1 mm)
Résistance aux chocs	30 g (11 ms)
Mode de protection	IP68
MTTF	874 Années suivant SN 29500 (Ed. 99) 40 °C
Indication de la tension de service	LED, vert
Indication de l'état de commutation	LED, Jaune

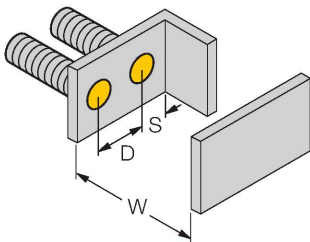
## Manuel de montage

### Instructions de montage / Description



Distance D	24 mm
Distance W	3 x Sn
Distance T	3 x B
Distance S	1,5 x B
Distance G	6 x Sn
Diamètre de la face active B	Ø 12 mm

Le montage du détecteur combiné avec la bride semi-monocoque BSS-12 est possible avec un couple de serrage jusqu'à 0,5 Nm, quel que soit l'alignement.

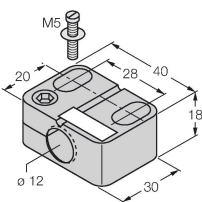


## Accessoires

BST-12B

6947212

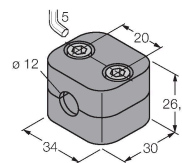
Bride de fixation pour détecteurs à tube fileté, avec butée fixe ; matériau : PA6



BSS-12

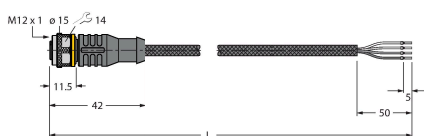
6901321

Bride de fixation pour détecteurs à tube fileté et lisse ; matériau : polypropylène



## Accessoires

Dimensions	Type	N° d'identification
	RKC4.4T-2/TXL1001	6628825



Câble de raccordement, connecteur femelle M12, droit, 4 broches, longueur de câble : 2 m, matériau de gaine de protection : fibres d'aramide, jaune ; crête de température : 200 °C

## Accessoires

Dimensions	Type	N° d'identification	
	USB-2-IOL-0002	6825482	maître IO-Link avec interface USB intégrée

