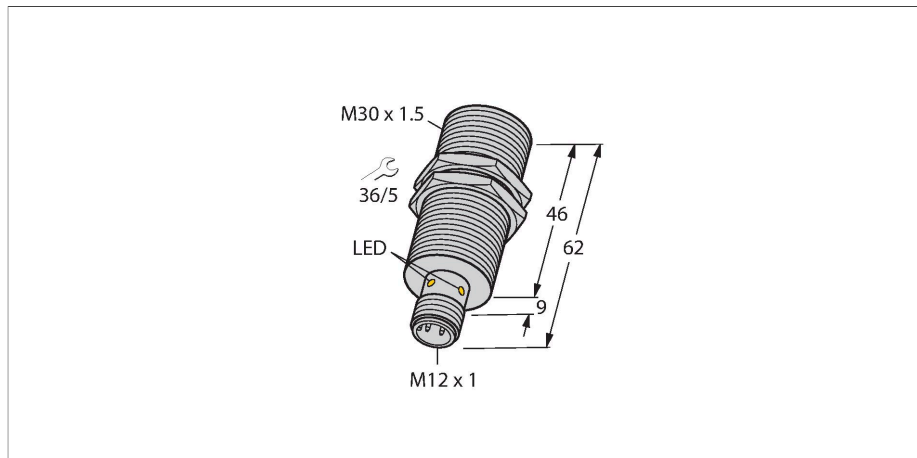


BI20U-M30-IOL6X2-H1141

Capteur inductif – Communication IO-Link et configuration



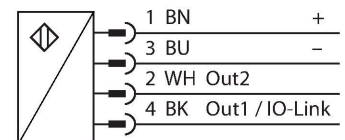
Données techniques

Type	BI20U-M30-IOL6X2-H1141
N° d'identification	1644882
Caractéristiques générales	
Portée nominale	20 mm
Condition de montage	blindé
Portée assurée	$\leq (0,81 \times S_n)$ mm
Reproductibilité	$\leq 2 \%$ de la valeur finale
Dérive en température	$\leq \pm 10 \%$
Hystérésis	3...15 %
Données électriques	
Tension de service	10...30 VDC
Taux d'ondulation	$\leq 10 \%$ U_{ss}
Courant de service nominal DC	≤ 150 mA
Consommation propre à vide	27 mA
Courant résiduel	≤ 0.1 mA
Tension d'essai d'isolement	≤ 0.5 kV
Protection contre les courts-circuits	oui / contrôle cyclique
Tension de déchet I_0	≤ 1.8 V
Protection contre les ruptures de câble/inversions de polarité	oui / entièrement
Protocole de communication	IO-Link
Fonction de sortie	4 fils, N.O. / N.F., PNP/NPN
Sortie 1	sortie logique ou mode IO-Link
Sortie 2	Sortie de commutation
Résistance au champ continu	300 mT
Résistance au champ alternatif	300 mT _{ss}
Fréquence de commutation	0.5 kHz

Caractéristiques

- Tube fileté, M30 x 1.5
- laiton chromé
- Facteur 1 pour tous les métaux
- Insensible aux champs magnétiques
- portée élevée
- DC 4 fils, 10...30 VDC
- connecteur, M12 x 1
- configuration et communication par IO-Link v1.1 ou par E/S standard
- sorties électriques configurables l'une indépendamment de l'autre
- distance de commutation paramétrable par sortie et hystérésis
- identification par mémoire 32 byte
- surveillance de température avec des limites réglables
- fonctions de surveillance d'impulsions et de temporisation divers

Schéma de raccordement



Principe de fonctionnement

Les détecteurs inductifs détectent les objets métalliques sans contact et sans usure. Les détecteurs aprox3 présentent des avantages considérables grâce à leur système à plusieurs bobines breveté. Ils se distinguent par des portées les plus élevées, par une flexibilité maximale, par la plus grande fiabilité et par une standardisation efficace. En outre, il est possible de régler certains paramètres des capteurs aprox3-IO-Link sur les limites prédéfinies à l'aide d'un maître IO-Link sur demande du client, ainsi que de configurer

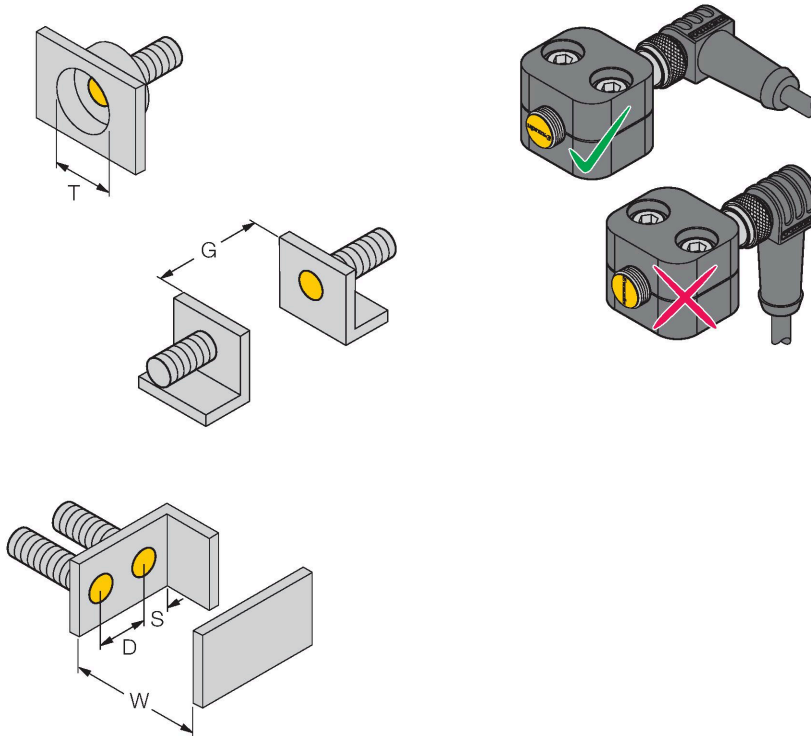
Données techniques

diverses fonctions de l'appareil. Pour obtenir des informations détaillées, consultez le manuel du capteur uprox3-IO-Link.

IO-Link	
Spécification IO-Link	V 1.1
IO-Link port type	Class A
Communication mode	COM 2 (38.4 kBaud)
Largeur de données de processus	16 bit
Information de point de commutation	2 bit
Status bit information	3 bit
Type de châssis	2.2
Minimum cycle time	8 ms
Broche de fonction 4	IO-Link
Function Pin 2	DI
Maximum cable length	20 m
Inclus dans la norme SIDI GSDML	Oui
Données mécaniques	
Format	tube fileté, M30 x 1.5
Dimensions	62 mm
Matériau de boîtier	métal, CuZn, chromé
Matériau face active	plastique, LCP
Couple de serrage max. de l'écrou de boîtier	50 Nm
Raccordement électrique	Connecteur, M12 × 1
Conditions ambiantes	
Température ambiante	-25...+70 °C
Résistance aux vibrations	55 Hz (1 mm)
Résistance aux chocs	30 g (11 ms)
Mode de protection	IP68
MTTF	874 Années suivant SN 29500 (Ed. 99) 40 °C
Indication de la tension de service	LED, vert
Indication de l'état de commutation	LED, Jaune

Manuel de montage

Instructions de montage / Description



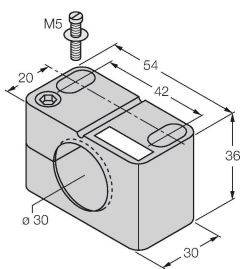
Distance D	60 mm
Distance W	3 x Sn
Distance T	3 x B
Distance S	1,5 x B
Distance G	6 x Sn
Diamètre de la face active B	Ø 30 mm

Lors du montage du capteur, en combinaison avec la bride semi monocoque représentée, il convient de respecter sa bonne orientation par rapport à la bride. Celle-ci est identifiée via l'inscription aprox sur le capuchon frontal du capteur et la désignation de montage ci-contre.

Accessoires

BST-30B

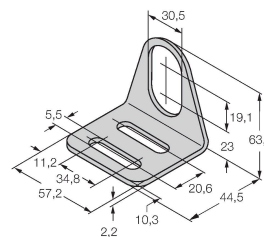
6947216



Bride de fixation pour détecteurs à tube fileté, avec butée fixe ; matériau : PA6

MW-30

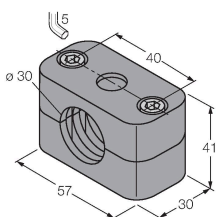
6945005



Équerre de fixation pour détecteurs à tube fileté ; matériau : acier inoxydable A2 1.4301 (AISI 304)

BSS-30

6901319



Bride de fixation pour détecteurs à tube fileté et lisse ; matériau : polypropylène

Accessoires

Dimensions	Type	N° d'identification	
	RKC4.4T-2/TEL	6625013	Câble de raccordement, connecteur femelle M12, droit, 4 broches, longueur de câble : 2 m, matériau de la gaine : PVC, noir ; homologation cULus



Accessoires

Dimensions	Type	N° d'identification	
	USB-2-IOL-0002	6825482	maître IO-Link avec interface USB intégrée

