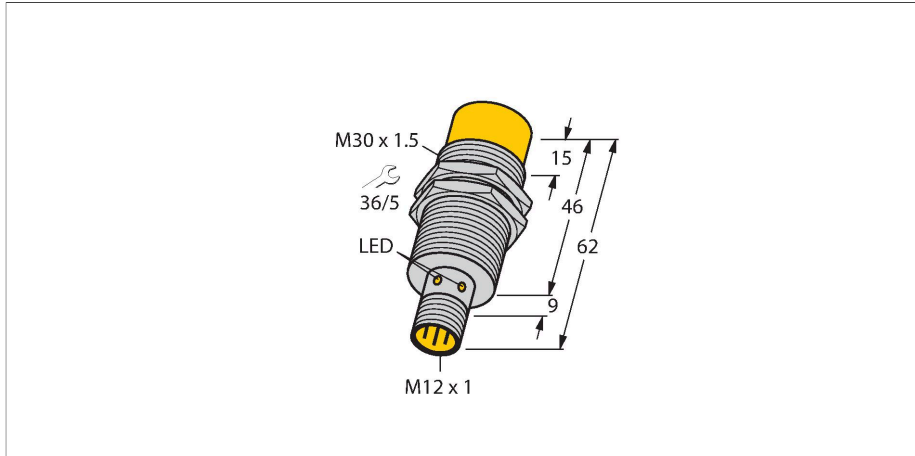


NI30U-M30-RP6X-H1141

Capteur inductif – À portée élevée



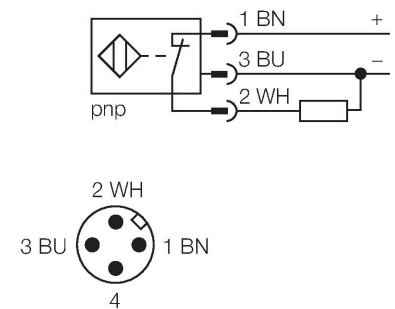
Caractéristiques

- Tube fileté, M30 x 1.5
- laiton chromé
- Facteur 1 pour tous les métaux
- Mode de protection IP68
- Insensible aux champs magnétiques
- portée élevée
- protection intégrée contre la pré-influence
- zones de montage en environnement métallique plus réduites
- DC, 3 fils, 10...30 VDC
- contact N.C., sortie PNP
- connecteur, M12 x 1

Données techniques

Type	NI30U-M30-RP6X-H1141
N° d'identification	1646636
Caractéristiques générales	
Portée nominale	30 mm
Condition de montage	non-blindé
Portée assurée	$\leq (0,81 \times S_n)$ mm
Reproductibilité	$\leq 2 \%$ de la valeur finale
Dérive en température	$\leq \pm 10 \%$
	$\leq \pm 15 \%$, $\leq -25 \text{ °C}$ v $\geq +70 \text{ °C}$
Hystérésis	3...15 %
Données électriques	
Tension de service	10...30 VDC
Taux d'ondulation	$\leq 10 \%$ U_{ss}
Courant de service nominal DC	≤ 200 mA
Consommation propre à vide	25 mA
Courant résiduel	≤ 0.1 mA
Tension d'essai d'isolement	≤ 0.5 kV
Protection contre les courts-circuits	oui / contrôle cyclique
Tension de déchet I_0	≤ 1.8 V
Protection contre les ruptures de câble/inversions de polarité	oui / entièrement
Fonction de sortie	3 fils, contact N.F., PNP
Résistance au champ continu	300 mT
Résistance au champ alternatif	300 mT _{ss}
Classe de protection	□
Fréquence de commutation	1 kHz

Schéma de raccordement



Principe de fonctionnement

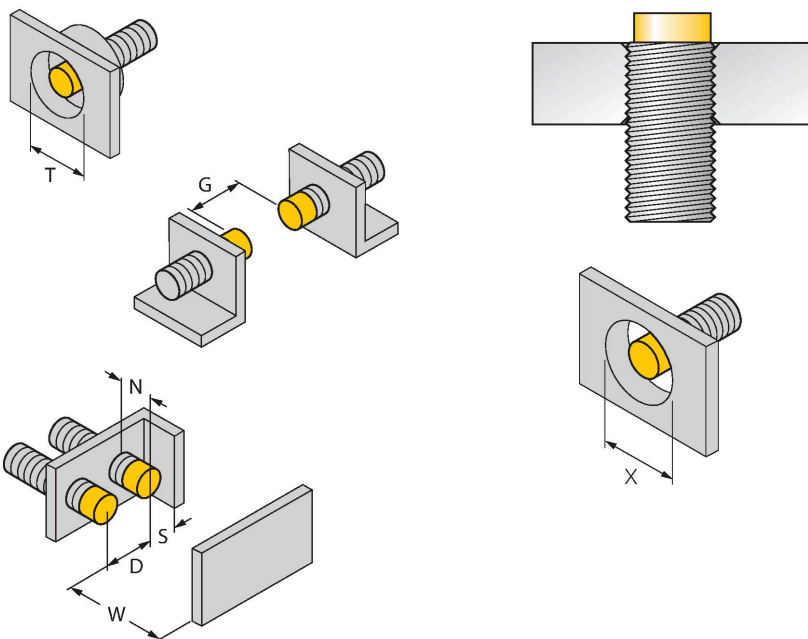
Les détecteurs inductifs détectent les objets métalliques sans contact et sans usure. Les détecteurs uprox+- présentent des avantages considérables grâce à leur système à plusieurs bobines breveté. Ils se distinguent par des portées les plus élevées, par une flexibilité maximale, par la plus grande fiabilité et par une standardisation efficace.

Données techniques

Données mécaniques	
Format	tube fileté, M30 x 1.5
Dimensions	62 mm
Matériau de boîtier	métal, CuZn, chromé
Matériau face active	plastique, LCP
Couple de serrage max. de l'écrou de boîtier	75 Nm
Raccordement électrique	Connecteur, M12 x 1
Conditions ambiantes	
Température ambiante	-30...+85 °C
Résistance aux vibrations	55 Hz (1 mm)
Résistance aux chocs	30 g (11 ms)
Mode de protection	IP68
MTTF	874 Années suivant SN 29500 (Ed. 99) 40 °C
Indication de l'état de commutation	LED, Jaune

Manuel de montage

Instructions de montage / Description



Distance D	135 mm
Distance W	3 x Sn
Distance T	3 x B
Distance S	1,5 x B
Distance G	6 x Sn
Distance N	2 x Sn
Diamètre de la face active B	Ø 30 mm

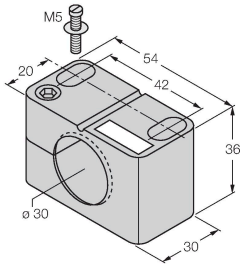
Tous les détecteurs cylindriques non noyables uproX+ permettent un montage jusqu'au bord du tube. Un fonctionnement fiable est ainsi assuré avec une réduction maximale de la portée de 20 %.

En cas de montage dans un diaphragme à trou une distance de X = 140 mm est à respecter.

Accessoires

BST-30B

6947216



Bride de fixation pour détecteurs à tube fileté, avec butée fixe ; matériau : PA6

QM-30

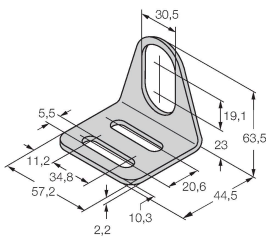
6945103



bride de fixation pour montage rapide avec butée fixe; matériau: Laiton chromé. Filetage externe M36 x 1,5
Conseil: La distance de commutation des capteurs de proximité peut être modifiée par l'utilisation de brides de fixation pour montage rapide.

MW-30

6945005



Équerre de fixation pour détecteurs à tube fileté ; matériau : acier inoxydable A2 1.4301 (AISI 304)

BSS-30

6901319



Bride de fixation pour détecteurs à tube fileté et lisse ; matériau : polypropylène

Accessoires

Dimensions

Type

N° d'identification

RKC4.4T-2/TEL

6625013

Câble de raccordement, connecteur femelle M12, droit, 4 broches, longueur de câble : 2 m, matériau de la gaine : PVC, noir ; homologation cULus

