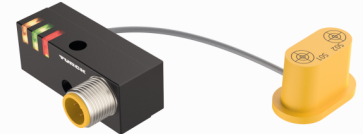
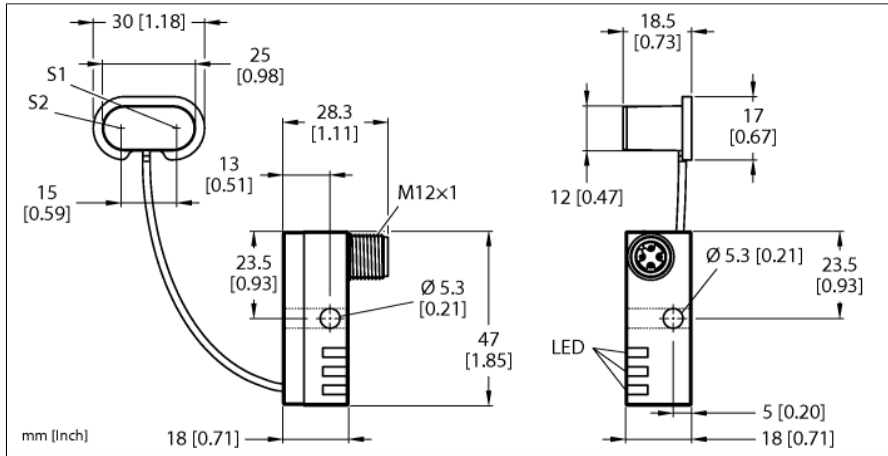


# Capteur inductif

## kit de contrôle pour la technique de serrage

### NI1.5-VEP-2AP6-0.185-FS4.4X3/S304



Type	NI1.5-VEP-2AP6-0.185-FS4.4X3/S304
N° d'identification	1650123
Special version	S304 Correspond à : 2 x Ni.../Bi...-AP(N)6/S34. Fonction pour DeviceNet. Longueur indiquée au connecteur mâle FS4.4/FS4.4K ou FSF5.5/FSF5.5K (avec connexion PE) ou FS4.4X3. Exemple de commande : : Ni2-Q6.5-AP6-0.1-FSF4.4X3/S304

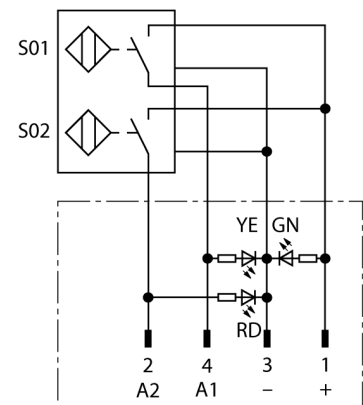
- Bloc de puissance VEP avec deux capteurs raccordés et LED
- Connecteur M12 × 1
- Plastique, PBT-GF20-V0
- insensible aux champs magnétiques (courants de soudage) pour des champs continus et alternatifs jusque 100 mT
- 2 x N.O., sortie PNP
- DC, 4 fils, 10...30 VDC

Caractéristiques générales	
Portée nominale Sn	1.5 mm
Situation de montage	non-blindé
Portée assurée	≤ (0,81 × Sn) mm
Facteurs de correction	A37 = 1; Al = 0,3; acier inoxydable = 0,7; Ms = 0,4
Reproductibilité	≤ 2 % de la valeur finale
Dérive en température	≤ ±10 %
Hystérésis	3...15 %

Données électriques	
Tension de service U <sub>s</sub>	10...30 VDC
Ondulation U <sub>ss</sub>	≤ 10 % U <sub>Bmax</sub>
Courant de service nominal CC I <sub>s</sub>	≤ 150 mA
Courant résiduel	≤ 0.1 mA
Tension d'essai d'isolement	0.5 kV
Protection contre les courts-circuits	oui/contrôle cyclique
Tension de déchet I <sub>s</sub>	≤ 1.8 V
Fonction de sortie	4 fils, contact N.O., PNP
Fréquence de commutation	0.03 kHz

Données mécaniques	
Format	kit de contrôle pour la technique de serrage, VEP
Dimensions	47 x 18 x 18 mm
Matériau de boîtier	Plastique, PBT-GF20-V0
Matériau face active	plastique, PP GR-15
Raccordement électrique	Connecteur, M12 × 1
qualité de câble	Ø 3 mm, Gris, Lif9Y-11Y, PUR, 0.185 m
Section de conducteur	4x 0.14 mm <sup>2</sup>

#### Schéma de raccordement



#### Principe de fonctionnement

Turck propose des contrôles de position spéciaux pour la technique de serrage avec deux détecteurs miniatures comme solution appropriée pour la détection "ouvert/fermé". Turck propose une possibilité de combinaisons presque illimitée de quatre différents blocs de puissance et plus de 40 différents formats de modules de détecteur.

Conditions ambiantes	
Température ambiante	-25...+70 °C
Résistance aux vibrations	55 Hz (1 mm)
Résistance aux chocs	30 g (11 ms)
Mode de protection	IP67
MTTF	2283 Années suivant SN 29500 (Ed. 99) 40 °C
Indication de la tension de service	
	LED, vert
Indication de l'état de commutation	
	2 x LED , Jaune/rouge