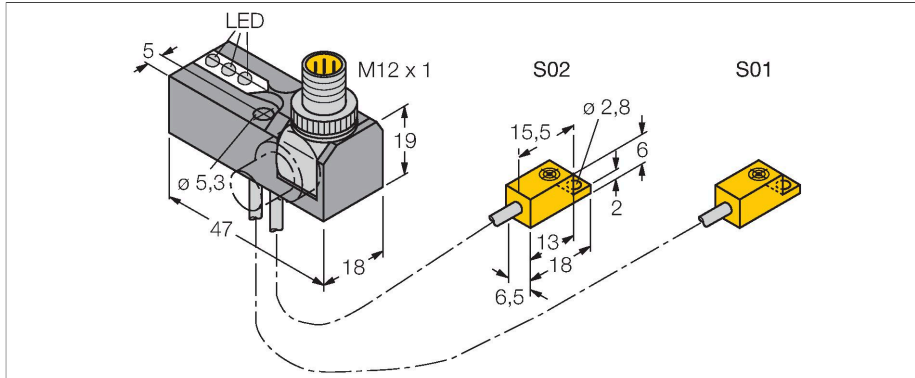


NI2-ISI-0.055-BDS-2AP6X3-H1141/S34

Capteur inductif – kit de contrôle pour la technique de serrage



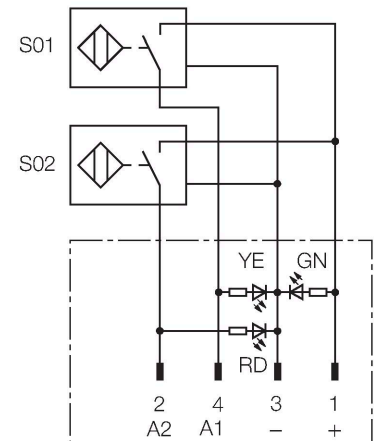
Données techniques

Type	NI2-ISI-0.055-BDS-2AP6X3-H1141/S34
N° d'identification	1650130
Special version	S34 Correspond à : Insensible aux champs magnétiques
Caractéristiques générales	
Portée nominale	2 mm
Situation de montage	non-blindé
Portée assurée	$\leq (0,81 \times S_n)$ mm
Facteurs de correction	A37 = 1; Al = 0,3; acier inoxydable = 0,7; Ms = 0,4
Reproductibilité	$\leq 2 \%$ de la valeur finale
Dérive en température	$\leq \pm 10 \%$
Hystérésis	3...15 %
Données électriques	
Tension de service U_B	10...30 VDC
Ondulation U_{ss}	$\leq 10 \%$ U_{Bmax}
Courant de service nominal CC I_e	≤ 200 mA
Consommation propre à vide	≤ 15 mA
Courant résiduel	≤ 0.1 mA
Tension d'essai d'isolement	0.5 kV
Protection contre les courts-circuits	oui/thermique
Tension de déchet I_e	≤ 1.8 V
Protection contre les ruptures de câble/inversions de polarité	entièrement
Fonction de sortie	4 fils, contact N.O., PNP
Courant min. de service	≥ 1 mA
Fréquence de commutation	0.03 kHz
Données mécaniques	
Format	kit de contrôle pour la technique de serrage, ISI

Caractéristiques

- bloc de puissance BDS avec deux détecteurs raccordés et LED
- connecteur orientable robuste 0°, 45° et 90° pour cheminer les câbles d'une façon optimale
- plastique, trogamid
- insensible aux champs magnétiques (courants de soudage) pour des champs continus et alternatifs jusque 100 mT
- 2 x N.O., sortie PNP
- DC, 4 fils, 10...30 VDC

Schéma de raccordement



Principe de fonctionnement

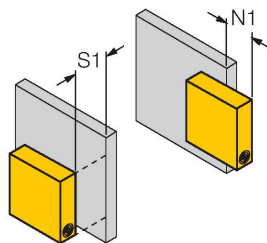
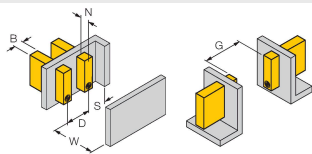
Turck propose des contrôles de position spéciaux pour la technique de serrage avec deux détecteurs miniatures comme solution appropriée pour la détection "ouvert/fermé". Turck propose une possibilité de combinaisons presque illimitée de quatre différents blocs de puissance et plus de 40 différents formats de modules de détecteur.

Données techniques

Dimensions	47 x 18 x 18 mm
Matériau de boîtier	Plastique, trogamid
Matériau face active	plastique, PA12-GF20
Raccordement électrique	Connecteur, M12 x 1
qualité de câble	Ø 2 mm, Gris, Lif9Y-11Y, PUR, 0.055 m
Section de conducteur	3x 0.08 mm ²
Fil toronné	40 x 0.05 mm ²
Conditions ambiantes	
Température ambiante	-25...+70 °C
Résistance aux vibrations	55 Hz (1 mm)
Résistance aux chocs	30 g (11 ms)
Mode de protection	IP67
MTTF	2283 Années suivant SN 29500 (Ed. 99) 40 °C
Indication de la tension de service	LED, vert
Indication de l'état de commutation	2 x LED , Jaune/rouge

Manuel de montage

Instructions de montage / Description



Distance D	3 x B
Distance W	3 x Sn
Distance S	1,5 x B
Distance G	6 x Sn
Distance N	2 x Sn
Largeur de la face active B	6.5 mm

Veillez tenir compte du fait que ce détecteur exige un montage non-blindé.

Dans les conditions suivantes, un montage partiellement blindé et d'un côté est permis:

distance N1 = 0 mm à une distance simultanée S1 = 1 mm ou
distance N1 = 1 mm à une distance simultanée S1 = 0 mm

Les valeurs s'appliquent pour un montage en aluminium

distance N1 = 0 mm à une distance simultanée S1 = 5 mm ou
distance N1 = 5 mm à une distance simultanée S1 = 0 mm

Les valeurs s'appliquent pour un montage en St37.

Accessoires

Dimensions	Type	N° d'identification	
	RKC4.4T-2/TEL	6625013	Câble de raccordement, connecteur femelle M12, droit, 4 broches, longueur de câble : 2 m, matériau de la gaine : PVC, noir ; homologation cULus

