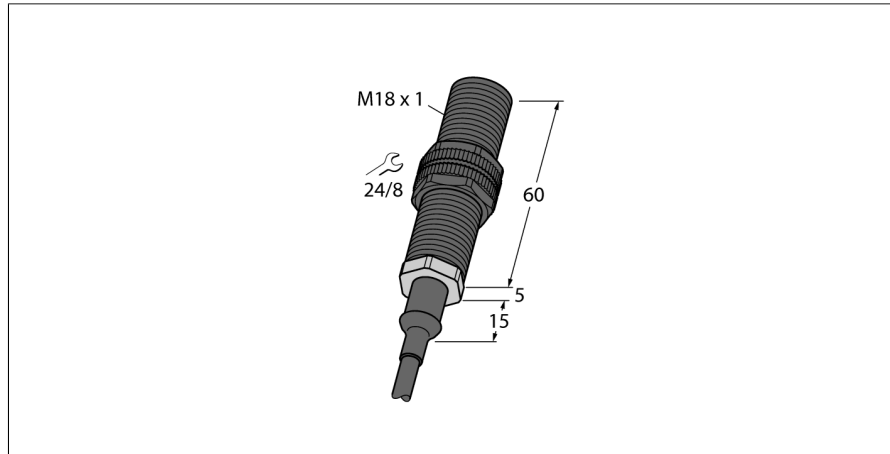
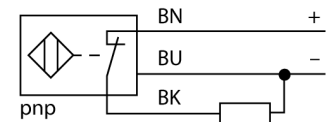


# Capteur inductif pour des applications sous l'eau BI5-P18-RP6/S139-S90 10M



- tube fileté, M18 x 1
- plastique, POM
- pour des applications immergées
- résistant à l'huile
- mode de protection IP68, 500 m col. d'eau
- DC 3 fils, 10...30 VDC
- N.C., sortie PNP
- raccordement par câble

## Schéma de raccordement



## Principe de fonctionnement

Les détecteurs inductifs permettent de détecter des objets métalliques sans contact physique et sans usure. A cet effet, ils utilisent un champ électro-magnétique alternatif à haute fréquence qui entre en interaction avec l'objet à détecter. Pour les détecteurs inductifs, ce champ est généré par un circuit résonnant LC avec un noyau en ferrite.

Type	BI5-P18-RP6/S139-S90 10M
N° d'identification	1660366
<b>Caractéristiques générales</b>	
Portée nominale $S_n$	5 mm
Situation de montage	blindé
Portée assurée	$\leq (0,81 \times S_n)$ mm
Facteurs de correction	A37 = 1; Al = 0,3; acier inoxydable = 0,7; Ms = 0,4
Reproductibilité	$\leq 2\%$ de la valeur finale
Pression statique	$\leq 50$ bar
Hystérésis	3...15 %
<b>Données électriques</b>	
Tension de service $U_b$	10...30 VDC
Ondulation $U_{ss}$	$\leq 10\%$ $U_{Bmax}$
Courant de service nominal CC $I_b$	$\leq 200$ mA
Courant résiduel	$\leq 0,1$ mA
Tension d'essai d'isolement	0.5 kV
Protection contre les courts-circuits	oui/contrôle cyclique
Tension de déchet $I_c$	$\leq 1,8$ V
Protection contre les ruptures de câble/inversions de polarité	oui/entièrement
Fonction de sortie	3 fils, contact N.F., PNP
Fréquence de commutation	0.5 kHz
<b>Données mécaniques</b>	
Format	tube fileté, M18 x 1
Dimensions	80 mm
Matériau de boîtier	Plastique, POM, noir
Matériau face active	plastique, POM, noir
Capuchon arrière	métal, 1.4401 (AISI 316L)
Couple de serrage max. de l'écrou de boîtier	2 Nm
Raccordement électrique	Câble
qualité de câble	Ø 5.2 mm, LifYY-11Y, PUR, 10 m
Section de conducteur	3x 0.34 mm <sup>2</sup>

Conditions ambiantes	
Température ambiante	-25...+70 °C
Résistance aux vibrations	55 Hz (1 mm)
Résistance aux chocs	30 g (11 ms)
Mode de protection	IP68

## Accessoires

Type	No. d'identité		Dimensions
QM-18	6945102	bride de fixation pour montage rapide avec butée fixe; matériau: Laiton chromé. Filetage externe M24 x 1,5. Conseil: La distance de commutation des capteurs de proximité peut être modifiée par l'utilisation de brides de fixation pour montage rapide.	
BST-18B	6947214	Bride de fixation pour détecteurs à tube fileté, avec butée fixe ; matériau : PA6	
MW-18	6945004	Équerre de fixation pour détecteurs à tube fileté ; matériau : acier inoxydable A2 1.4301 (AISI 304)	
BSS-18	6901320	Bride de fixation pour détecteurs à tube fileté et lisse ; matériau : polypropylène	