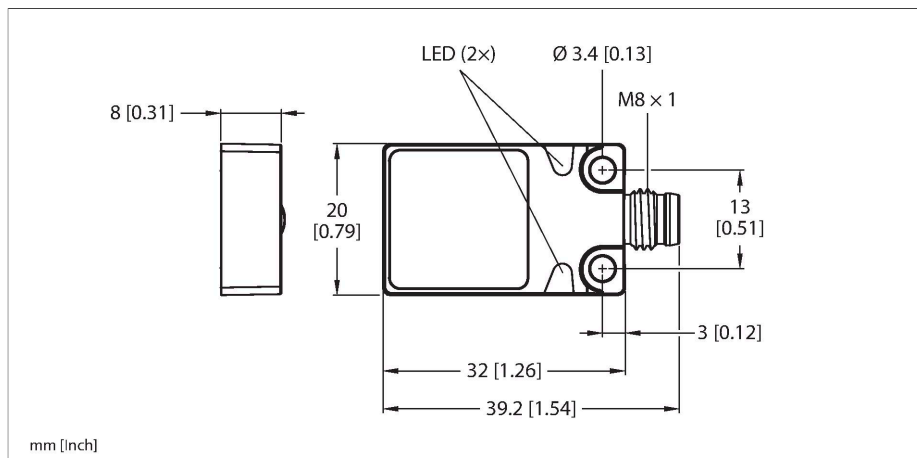


BI8U-Q08-AN6X2-V1131

Capteur inductif – À portée élevée



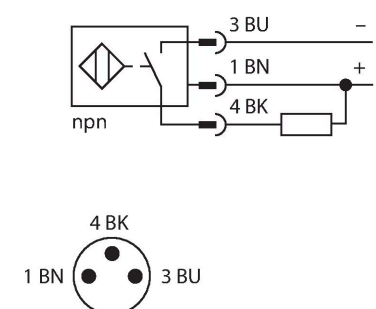
Données techniques

Type	BI8U-Q08-AN6X2-V1131
N° d'identification	1662008
Caractéristiques générales	
Portée nominale	8 mm
Condition de montage	blindé
Portée assurée	$\leq (0,81 \times S_n)$ mm
Reproductibilité	$\leq 2 \%$ de la valeur finale
Dérive en température	$\leq \pm 10 \%$
Hystérésis	3...15 %
Données électriques	
Tension de service	10...30 VDC
Taux d'ondulation	$\leq 10 \%$ U_{ss}
Courant de service nominal DC	≤ 200 mA
Consommation propre à vide	15 mA
Courant résiduel	≤ 0.1 mA
Tension d'essai d'isolement	≤ 0.5 kV
Protection contre les courts-circuits	oui / contrôle cyclique
Tension de déchet I_0	≤ 1.8 V
Protection contre les ruptures de câble/inversions de polarité	oui / entièrement
Fonction de sortie	3 fils, contact N.O., NPN
Résistance au champ continu	300 mT
Résistance au champ alternatif	300 mT _{ss}
Fréquence de commutation	0.25 kHz
Données mécaniques	
Format	Rectangulaire, Q08
Dimensions	32 x 20 x 8 mm

Caractéristiques

- Rectangulaire, hauteur 8 mm
- Face active au-dessus
- Métal, zamak, nickelé
- Facteur 1 pour tous les métaux
- distance de commutation élevée
- mode de protection IP68
- Insensible aux champs magnétiques
- peut être monté directement sur le métal
- DC 3 fils, 10...30 VDC
- N.O., sortie NPN
- Connecteur M8 x 1/Ø 8 mm

Schéma de raccordement



Principe de fonctionnement

Les détecteurs inductifs détectent les objets métalliques sans contact et sans usure. Les détecteurs aprox+ présentent des avantages considérables grâce à leur système à plusieurs bobines breveté. Ils se distinguent par des portées les plus élevées, par une flexibilité maximale, par la plus grande fiabilité et par une standardisation efficace.

Données techniques

Matériau de boîtier	métal, Zamak, Nickelé
Matériau face active	plastique, PP, jaune
Raccordement électrique	Connecteur, M8 × 1/Ø 8 mm
Conditions ambiantes	
Température ambiante	-25...+70 °C
Résistance aux vibrations	55 Hz (1 mm)
Résistance aux chocs	30 g (11 ms)
Mode de protection	IP68
MTTF	874 Années suivant SN 29500 (Ed. 99) 40 °C
Indication de la tension de service	LED, vert
Indication de l'état de commutation	LED, Jaune

Manuel de montage

Instructions de montage / Description		
	Distance D	40 mm
	Distance W	24 mm
	Distance S	1 × B
	Distance G	48 mm
	Largeur de la face active B	20 mm

Accessoires

Dimensions	Type	N° d'identification	
	PKG3S-2/TEL	6627330	Câble de raccordement, connecteur femelle Ø 8 mm, encliquetable, droit, 3 broches, longueur de câble : 2 m, matériau de la gaine : PVC, noir ; homologation cULus

