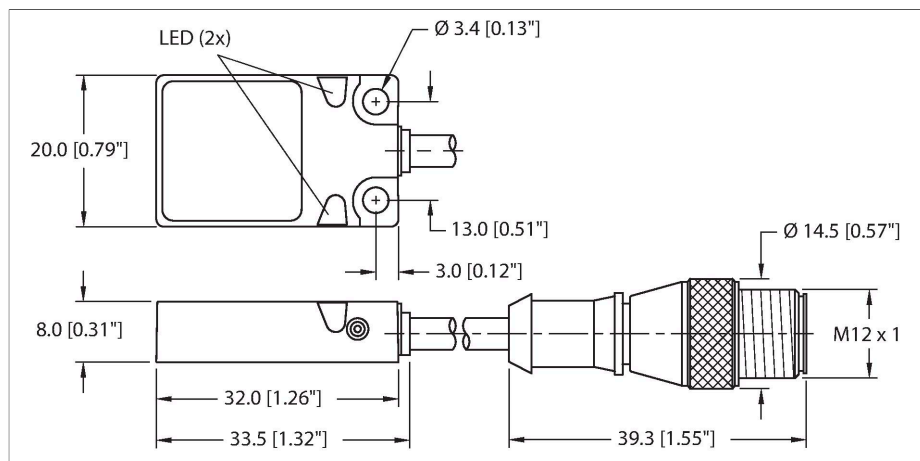


BI8U-Q08-AP6X2-0.2-RS4T/S1589

Capteur inductif – Avec revêtement WeldGuard™ et distance de commutation élevée



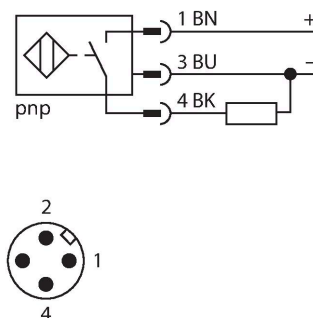
Données techniques

Type	BI8U-Q08-AP6X2-0.2-RS4T/S1589
N° d'identification	1662083
Special version	S1589 correspond à : Avec revêtement WeldGuard™
Caractéristiques générales	
Portée nominale	8 mm
Condition de montage	blindé
Portée assurée	≤ (0,81 × S _n) mm
Reproductibilité	≤ 2 % de la valeur finale
Hystérésis	3...15 %
Données électriques	
Tension de service	10...30 VDC
Taux d'ondulation	≤ 10 % U _{ss}
Courant de service nominal DC	≤ 200 mA
Consommation propre à vide	15 mA
Courant résiduel	≤ 0.1 mA
Tension d'essai d'isolement	≤ 0.5 kV
Protection contre les courts-circuits	oui / contrôle cyclique
Tension de déchet I _o	≤ 1.8 V
Protection contre les ruptures de câble/inversions de polarité	oui / entièrement
Fonction de sortie	3 fils, contact N.O., PNP
Résistance au champ continu	300 mT
Résistance au champ alternatif	300 mT _{ss}
Classe de protection	□
Fréquence de commutation	0.25 kHz

Caractéristiques

- Rectangulaire, hauteur 8 mm
- Face active au-dessus
- Métal, zamak, nickelé
- Facteur 1 pour tous les métaux
- distance de commutation élevée
- mode de protection IP68
- Insensible aux champs magnétiques
- peut être monté directement sur le métal
- DC 3 fils, 10...30 VDC
- N.O., sortie PNP
- connecteur déporté avec connecteur M12 x 1

Schéma de raccordement



Principe de fonctionnement

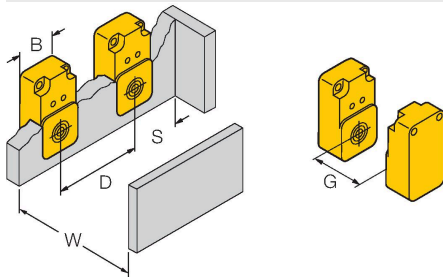
Les détecteurs inductifs détectent les objets métalliques sans contact et sans usure. Les détecteurs aprox+ présentent des avantages considérables grâce à leur système à plusieurs bobines breveté. Ils se distinguent par des portées les plus élevées, par une flexibilité maximale, par la plus grande fiabilité et par une standardisation efficace.

Données techniques

Données mécaniques	
Format	Rectangulaire, Q08
Dimensions	32 x 20 x 8 mm
Matériau de boîtier	métal, Zamak, Nickelé
Matériau face active	plastique, PP, jaune
Matériau écrou de montage	métal, CuZn, nickelé
Raccordement électrique	Câble avec connecteur, M12 × 1
qualité de câble	Ø 3 mm, Gris, Lif9Y-11Y, PUR, 0.2 m
	approprié pour application de chaînes porte-câbles suivant déclaration de fabricant H1063M
Section de conducteur	3x 0.14 mm ²
Conditions ambiantes	
Température ambiante	-25...+70 °C
Résistance aux vibrations	55 Hz (1 mm)
Résistance aux chocs	30 g (11 ms)
Mode de protection	IP68
MTTF	874 Années suivant SN 29500 (Ed. 99) 40 °C
Indication de la tension de service	LED, vert
Indication de l'état de commutation	LED, Jaune

Manuel de montage

Instructions de montage / Description



Distance D	40 mm
Distance W	24 mm
Distance S	1 × B
Distance G	48 mm
Largeur de la face active B	20 mm