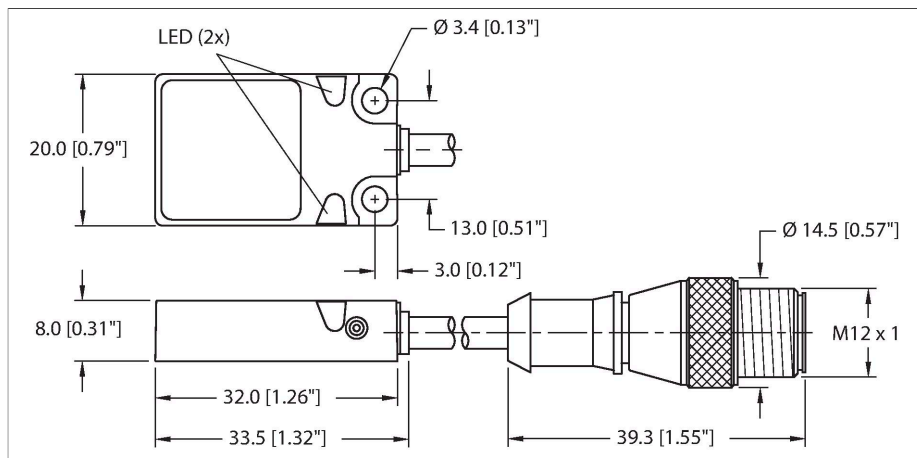


# BI8U-Q08-AP6X2-0.2-RS4T

## Capteur inductif – À portée élevée



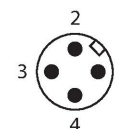
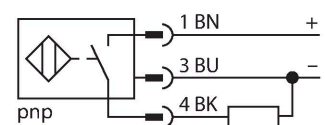
### Données techniques

|  |                                 |
|--|---------------------------------|
| Type   | BI8U-Q08-AP6X2-0.2-RS4T         |
| N° d'identification  | 1662094                         |
| <b>Caractéristiques générales</b>                              |                                 |
| Portée nominale  | 8 mm                            |
| Condition de montage   | blindé                          |
| Portée assurée   | $\leq (0,81 \times S_n)$ mm     |
| Reproductibilité   | $\leq 2 \%$ de la valeur finale |
| Hystérésis   | 3...15 %                        |
| <b>Données électriques</b>                                     |                                 |
| Tension de service   | 10...30 VDC                     |
| Taux d'ondulation  | $\leq 10 \%$ $U_{ss}$           |
| Courant de service nominal DC                                  | $\leq 200$ mA                   |
| Consommation propre à vide                                     | 15 mA                           |
| Courant résiduel   | $\leq 0.1$ mA                   |
| Tension d'essai d'isolement                                    | $\leq 0.5$ kV                   |
| Protection contre les courts-circuits                          | oui / contrôle cyclique         |
| Tension de déchet $I_0$  | $\leq 1.8$ V                    |
| Protection contre les ruptures de câble/inversions de polarité | oui / entièrement               |
| Fonction de sortie   | 3 fils, contact N.O., PNP       |
| Résistance au champ continu                                    | 300 mT                          |
| Résistance au champ alternatif                                 | 300 mT <sub>ss</sub>            |
| Classe de protection   | □                               |
| Fréquence de commutation                                       | 0.25 kHz                        |
| <b>Données mécaniques</b>                                      |                                 |
| Format   | Rectangulaire, Q08              |
| Dimensions   | 32 x 20 x 8 mm                  |

### Caractéristiques

- Rectangulaire, hauteur 8 mm
- Face active au-dessus
- Métal, zamak, nickelé
- Facteur 1 pour tous les métaux
- distance de commutation élevée
- mode de protection IP68
- Insensible aux champs magnétiques
- peut être monté directement sur le métal
- DC 3 fils, 10...30 VDC
- N.O., sortie PNP
- connecteur déporté avec connecteur M12 x 1

### Schéma de raccordement



### Principe de fonctionnement

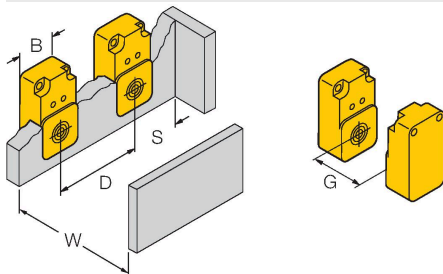
Les détecteurs inductifs détectent les objets métalliques sans contact et sans usure. Les détecteurs approx+ présentent des avantages considérables grâce à leur système à plusieurs bobines breveté. Ils se distinguent par des portées les plus élevées, par une flexibilité maximale, par la plus grande fiabilité et par une standardisation efficace.

## Données techniques

|                                     |   |
|-------------------------------------|---|
| Matériau de boîtier                 | métal, Zamak, Nickelé   |
| Matériau face active                | plastique, PP, jaune  |
| Matériau écrou de montage           | métal, CuZn, nickelé  |
| Raccordement électrique             | Câble avec connecteur, M12 × 1  |
| qualité de câble                    | Ø 3 mm, Gris, Lif9Y-11Y, PUR, 0.2 m<br>approprié pour application de chaînes porte-câbles suivant déclaration de fabricant H1063M |
| Section de conducteur               | 3x 0.14 mm <sup>2</sup>   |
| <b>Conditions ambiantes</b>         |   |
| Température ambiante                | -25...+70 °C  |
| Résistance aux vibrations           | 55 Hz (1 mm)  |
| Résistance aux chocs                | 30 g (11 ms)  |
| Mode de protection                  | IP68  |
| MTTF                                | 874 Années suivant SN 29500 (Ed. 99)<br>40 °C   |
| Indication de la tension de service | LED, vert   |
| Indication de l'état de commutation | LED, Jaune  |

## Manuel de montage

### Instructions de montage / Description



|                             |       |
|-----------------------------|-------|
| Distance D                  | 40 mm |
| Distance W                  | 24 mm |
| Distance S                  | 1 × B |
| Distance G                  | 48 mm |
| Largeur de la face active B | 20 mm |