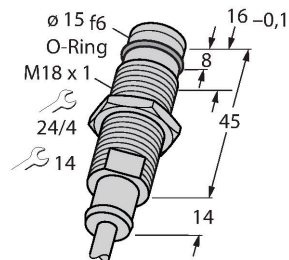


# BID2-G180-AP6/S220

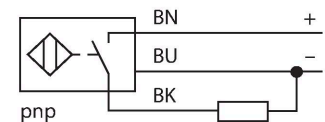
## Capteur inductif – pour haute pression



### Caractéristiques

- tube fileté, M18 x 1
- acier inoxydable, 1.4305
- pression statique admissible 100 bar
- DC 3 fils, 10...30 VDC
- N.O., sortie PNP
- raccordement par câble

### Schéma de raccordement



### Principe de fonctionnement

Les détecteurs inductifs permettent de détecter des objets métalliques sans contact physique et sans usure. Donc ils utilisent un champ électro-magnétique alternatif à haute fréquence. Ce champ magnétique entre en interaction avec l'objet à détecter. Le champ est généré par un circuit résonnant LC avec un noyau en ferrite.

Les détecteurs inductifs résistants à la pression résistent à des pressions élevées; ils peuvent être utilisés dans des applications de détection du positionnement dans des vérins hydrauliques.

### Données techniques

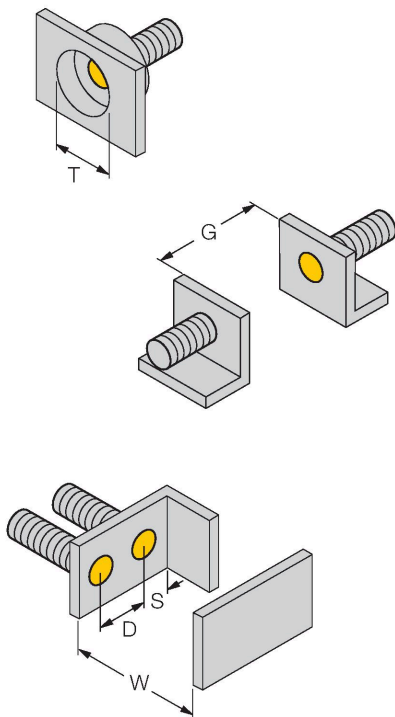
Type	BID2-G180-AP6/S220
N° d'identification	16880
Special version	S220 Correspond à :tête d'oscillateur moulée
<b>Caractéristiques générales</b>	
Portée nominale	2 mm
Situation de montage	blindé
Portée assurée	$\leq (0.81 \times S_n)$ mm
Facteurs de correction	A37 = 1; Al = 0,3; acier inoxydable = 0,7; Ms = 0,4
Reproductibilité	$\leq 2$ % de la valeur finale
Pression statique	$\leq 100$ bar
Pression dynamique	$\leq 60$ bar
Médium de contact autorisé	matériaux conducteurs
Dérive en température	$\leq \pm 10$ %
Hystérésis	3...15 %
<b>Données électriques</b>	
Tension de service $U_B$	10...30 VDC
Ondulation $U_{ss}$	$\leq 10$ % $U_{Bmax}$
Courant de service nominal CC $I_e$	$\leq 200$ mA
Consommation propre à vide	$\leq 15$ mA
Courant résiduel	$\leq 0.1$ mA
Tension d'essai d'isolement	0.5 kV
Protection contre les courts-circuits	oui/contrôle cyclique
Tension de déchet $I_e$	$\leq 1.8$ V
Protection contre les ruptures de câble/inversions de polarité	oui/entièrement
Fonction de sortie	3 fils, contact N.O., PNP

## Données techniques

Fréquence de commutation	2 kHz
<b>Données mécaniques</b>	
Format	tube fileté, M18 x 1
Dimensions	58 mm
Matériau de boîtier	métal, 1.4305 (AISI 303)
Matériau face active	plastique, PA12-GF30
Couple de serrage max. de l'écrou de boîtier	25 Nm
Raccordement électrique	Câble
qualité de câble	Ø 6.3 mm, LiÖflex, Öflex, 2 m
Section de conducteur	3x 0.5 mm <sup>2</sup>
<b>Conditions ambiantes</b>	
Température ambiante	-25...+70 °C
Résistance aux vibrations	55 Hz (1 mm)
Résistance aux chocs	30 g (11 ms)
Mode de protection	IP67

## Manuel de montage

### Instructions de montage / Description

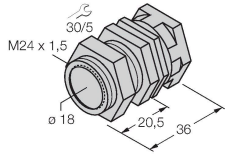


Distance D	2 x B
Distance W	3 x Sn
Distance T	3 x B
Distance S	1,5 x B
Distance G	6 x Sn
Diamètre de la face active B	Ø 18 mm

## Accessoires

QM-18

6945102



bride de fixation pour montage rapide avec butée fixe; matériau: Laiton chromé. Filetage externe M24 x 1,5. Conseil: La distance de commutation des capteurs de proximité peut être modifiée par l'utilisation de brides de fixation pour montage rapide.