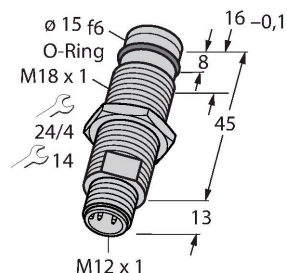


BID2-G180-AP6-H1141/S220

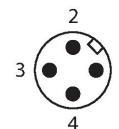
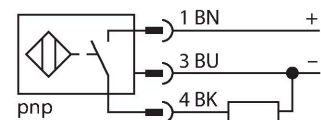
Capteur inductif – pour haute pression



Caractéristiques

- tube fileté, M18 x 1
- acier inoxydable, 1.4305
- pression statique admissible 100 bar
- DC, 3 fils, 10...30 VDC
- N.O., sortie PNP
- connecteur, M12 x 1

Schéma de raccordement



Principe de fonctionnement

Les détecteurs inductifs permettent de détecter des objets métalliques sans contact physique et sans usure. Donc ils utilisent un champ électro-magnétique alternatif à haute fréquence. Ce champ magnétique entre en interaction avec l'objet à détecter. Le champ est généré par un circuit résonnant LC avec un noyau en ferrite.

Les détecteurs inductifs résistants à la pression résistent à des pressions élevées; ils peuvent être utilisés dans des applications de détection du positionnement dans des vérins hydrauliques.

Données techniques

Type	BID2-G180-AP6-H1141/S220
N° d'identification	1688501
Special version	S220 Correspond à :tête d'oscillateur moulée
Caractéristiques générales	
Portée nominale	2 mm
Situation de montage	blindé
Portée assurée	≤ (0,81 × Sn) mm
Facteurs de correction	A37 = 1; Al = 0,3; acier inoxydable = 0,7; Ms = 0,4
Reproductibilité	≤ 2 % de la valeur finale
Pression statique	≤ 100 bar
Pression dynamique	≤ 60 bar
Médium de contact autorisé	matériaux conducteurs
Dérive en température	≤ ±10 %
Hystérésis	3...15 %
Données électriques	
Tension de service U_B	10...30 VDC
Ondulation U_{ss}	≤ 10 % U_{Bmax}
Courant de service nominal CC I_e	≤ 200 mA
Consommation propre à vide	≤ 15 mA
Courant résiduel	≤ 0.1 mA
Tension d'essai d'isolement	0.5 kV
Protection contre les courts-circuits	oui/contrôle cyclique
Tension de déchet I_e	≤ 1.8 V
Protection contre les ruptures de câble/inversions de polarité	oui/entièrement
Fonction de sortie	3 fils, contact N.O., PNP

Données techniques

Fréquence de commutation 2 kHz

Données mécaniques

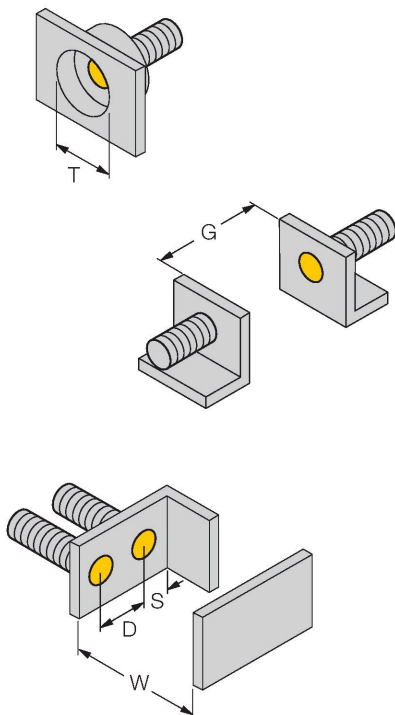
Format	tube fileté, M18 x 1
Dimensions	58 mm
Matériau de boîtier	métal, 1.4305 (AISI 303)
Matériau face active	plastique, PA12-GF30
Couple de serrage max. de l'écrou de boîtier	25 Nm
Raccordement électrique	Connecteur, M12 x 1

Conditions ambiantes

Température ambiante	-25...+70 °C
Résistance aux vibrations	55 Hz (1 mm)
Résistance aux chocs	30 g (11 ms)
Mode de protection	IP67

Manuel de montage

Instructions de montage / Description



Distance D 2 x B

Distance W 3 x Sn

Distance T 3 x B

Distance S 1,5 x B

Distance G 6 x Sn

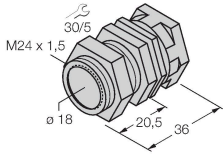
Diamètre de la face active B Ø 18 mm

Accessoires

QM-18

6945102

bride de fixation pour montage rapide avec butée fixe; matériau: Laiton chromé. Filetage externe M24 x 1,5. Conseil: La distance de commutation des capteurs de proximité peut être modifiée par l'utilisation de brides de fixation pour montage rapide.



Accessoires

Dimensions

Type
RKC4T-2/TEL

N° d'identification
6625010

Câble de raccordement, connecteur femelle M12, droit, 3 broches, longueur de câble : 2 m, matériau de la gaine : PVC, noir ; homologation cULus

