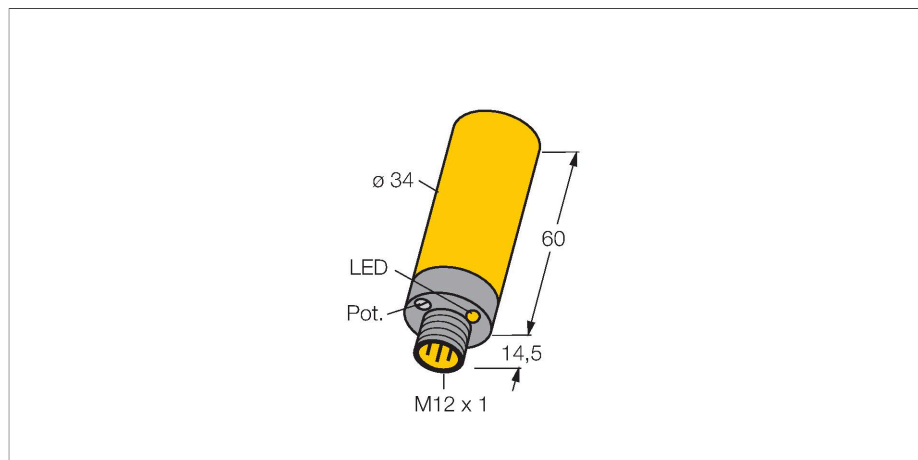


BC15-K34-AP4X-H1141

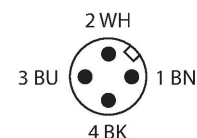
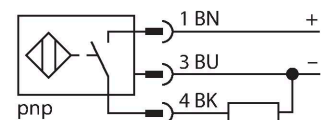
Détecteur capacitif



Caractéristiques

- tube lisse, diamètre 34mm
- plastique, PBT-GF30-V0
- réglage fin de la sensibilité par potentiomètre
- 3 fils DC, 10...65 VDC
- N.O., sortie PNP
- Connecteur, M12 x 1

Schéma de raccordement



Données techniques

| | |
|--|--|
| Type | BC15-K34-AP4X-H1141 |
| N° d'identification | 2502126 |
| Distance de commutation nominale (blindé) | 15 mm |
| Distance de commutation (non-blindé) | 22.5 mm |
| Portée assurée | $\leq (0,72 \times S_n)$ |
| Hystérésis | 1...20 % |
| Dérive en température | typique 20 % |
| Reproductibilité | ≤ 2 % de la valeur finale |
| Température ambiante | -25...+70 °C |
| Données électriques | |
| Tension de service | 65 VDC |
| Taux d'ondulation | ≤ 10 % U_{ss} |
| Courant de service nominal DC | ≤ 200 mA |
| Consommation propre à vide | ≤ 15 mA |
| Courant résiduel | ≤ 0.1 mA |
| Fréquence de commutation | 0.1 kHz |
| Fréquence d'oscillation | Conforme à EN 60947-5-2, 8.2.6.2 Tableau 9 : 0,1...2,0 MHz |
| Tension d'essai d'isolement | ≤ 0.5 kV |
| Fonction de sortie | 3 fils, contact N.O., PNP |
| Protection contre les courts-circuits | oui / contrôle cyclique |
| Tension de déchet I_o | ≤ 1.8 V |
| Protection contre les ruptures de câble/inversions de polarité | oui / entièrement |
| Essais/Certificats | |
| Homologations | UL |
| Numéro d'homologation UL | E210608 |

Principe de fonctionnement

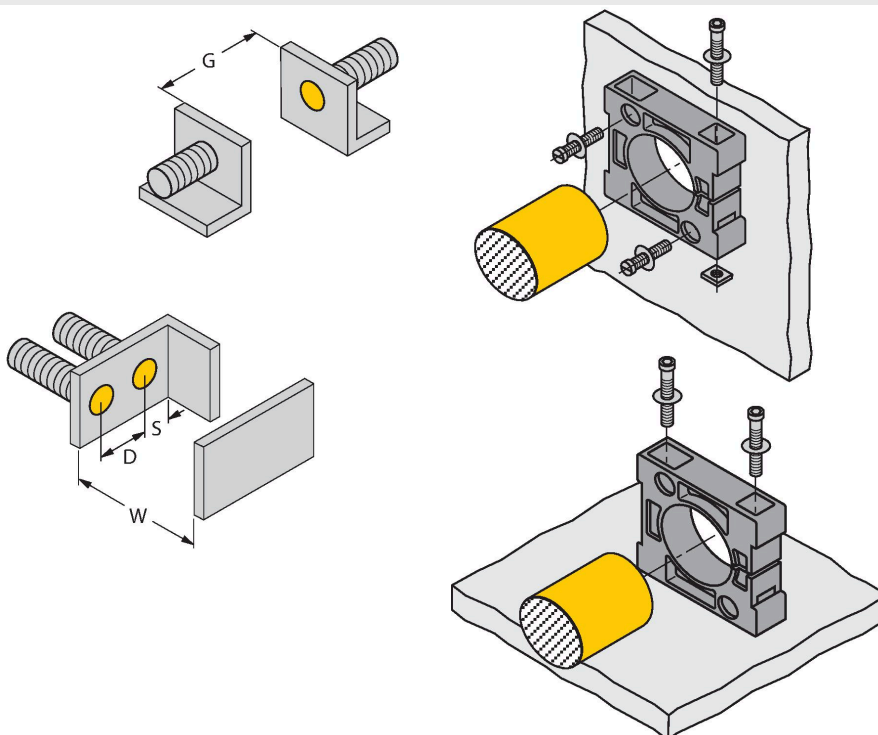
Les capteurs de proximité capacitifs permettent de détecter sans contact et sans usure aussi bien des objets métalliques (conducteurs d'électricité), que des objets non métalliques (non-conducteurs d'électricité).

Données techniques

| Données mécaniques | |
|-------------------------------------|---|
| Format | tube lisse, 34 mm |
| Dimensions | 60 mm |
| Matériau de boîtier | Plastique, PBT-GF30-V0 |
| Matériau face active | PBT-GF30-V0, jaune |
| Raccordement électrique | Connecteur, M12 × 1 |
| Résistance aux vibrations | 55 Hz (1 mm) |
| Résistance aux chocs | 30 g (11 ms) |
| Mode de protection | IP67 |
| MTTF | 1080 Années suivant SN 29500 (Ed. 99) 40 °C |
| Indication de la tension de service | vert |
| Indication de l'état de commutation | LED, Jaune |
| Fait partie de la livraison | BS34.1, 2 vis M5, presse-étoupe, bouchon d'obturation |

Manuel de montage

Caractéristiques du produit



| | |
|------------|-------|
| Distance D | 68 mm |
|------------|-------|

| | |
|------------|-------|
| Distance W | 45 mm |
|------------|-------|

| | |
|------------|-------|
| Distance S | 51 mm |
|------------|-------|

| | |
|------------|-------|
| Distance G | 90 mm |
|------------|-------|

| | |
|------------------------------|---------|
| Diamètre de la face active B | Ø 34 mm |
|------------------------------|---------|

Les distances minimales indiquées ont été vérifiées à une distance de commutation standard.

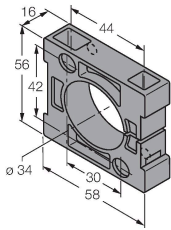
En cas d'une modification de la sensibilité du détecteur par un potentiomètre les données sur la fiche technique ne sont plus applicables.

Accessoires

BS34.1

6946010

bride de fixation: matériau bloc de montage (PBT-GF20-V0); dimensions (58 mm x 56 mm x 16 mm); font partie de la livraison: 2 vis M5 pour montage au sol)



Accessoires

| Dimensions | Type | N° d'identification | |
|------------|---------------------|---------------------|---|
| | RKC4.4T-2/TXL | 6625503 | Câble de raccordement, connecteur femelle M12, droit, 4 broches, longueur de câble : 2 m, matériau de la gaine : PUR, noir ; homologation cULus |
| | WKC4.4T-2/TXL | 6625515 | Câble de raccordement, connecteur femelle M12, coudé, 4 broches, longueur de câble : 2 m, matériau de la gaine : PUR, noir ; homologation cULus |
| | WKC4.4T-2/TEL | 6625025 | Câble de raccordement, connecteur femelle M12, coudé, 4 broches, longueur de câble : 2 m, matériau de la gaine : PVC, noir ; homologation cULus |
| | RKC4.4T-2/TEL | 6625013 | Câble de raccordement, connecteur femelle M12, droit, 4 broches, longueur de câble : 2 m, matériau de la gaine : PVC, noir ; homologation cULus |
| | RKC4.4T-P7X2-10/TXL | 6626184 | Câble de raccordement, connecteur femelle M12, droit, 4 broches, LED, longueur de câble : 10 m, matériau de la gaine : PUR, noir ; homologation cULus |

| Dimensions | Type | N° d'identification | |
|------------|-----------------------|---------------------|--|
| | RKC4.4T-2-RSC4.4T/TEL | 6625208 | Rallonge, connecteur femelle M12, droit, 4 broches vers connecteur mâle M12, droit, 4 broches, longueur de câble : 2 m, matériau de la gaine : PVC, noir ; homologation cULus |
| | RKC4.4T-2-RSC4.4T/TXL | 6625608 | Rallonge, connecteur femelle M12, droit, 4 broches vers connecteur mâle M12, droit, 4 broches ; longueur de câble : 2 m, matériau de la gaine : PUR, noir ; homologation cULus |
| | RKC4.4T-2-WSC4.4T/TXL | 6625624 | Rallonge, connecteur femelle M12, droit, 4 broches vers connecteur mâle M12, coudé, 4 broches ; longueur de câble : 2 m, matériau de la gaine : PUR, noir ; homologation cULus |
| | WKC4.4T-2-WSC4.4T/TXL | 6625656 | Rallonge, connecteur femelle M12, coudé, 4 broches vers connecteur mâle M12, coudé, 4 broches ; longueur de câble : 2 m, matériau de la gaine : PUR, noir ; homologation cULus |