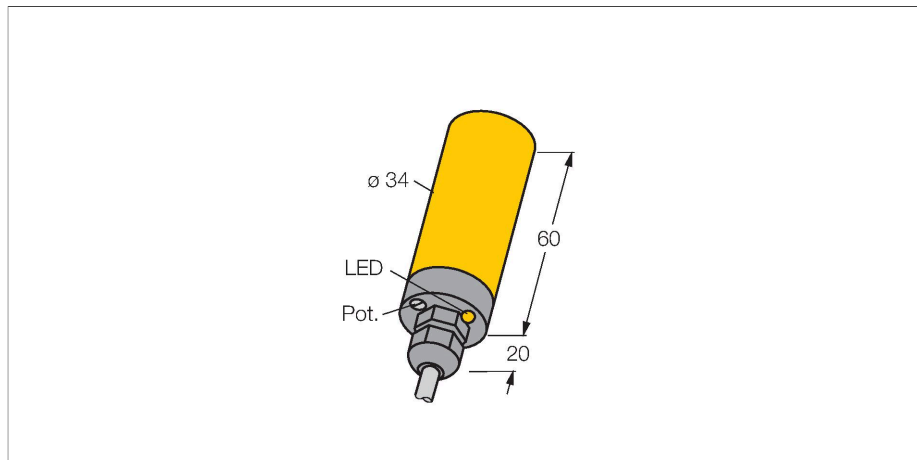


# BC15-K34-VN4X

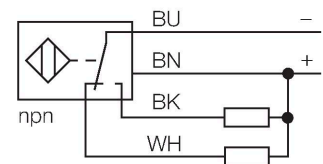
## Détecteur capacitif



### Caractéristiques

- tube lisse, diamètre 34mm
- plastique, PBT-GF30-V0
- réglage fin de la sensibilité par potentiomètre
- 4 fils DC, 10...65 VDC
- Contact inverseur, sortie NPN
- Raccordement de câble

### Schéma de raccordement



### Principe de fonctionnement

Les capteurs de proximité capacitifs permettent de détecter sans contact et sans usure aussi bien des objets métalliques (conducteurs d'électricité), que des objets non métalliques (non-conducteurs d'électricité).

### Données techniques

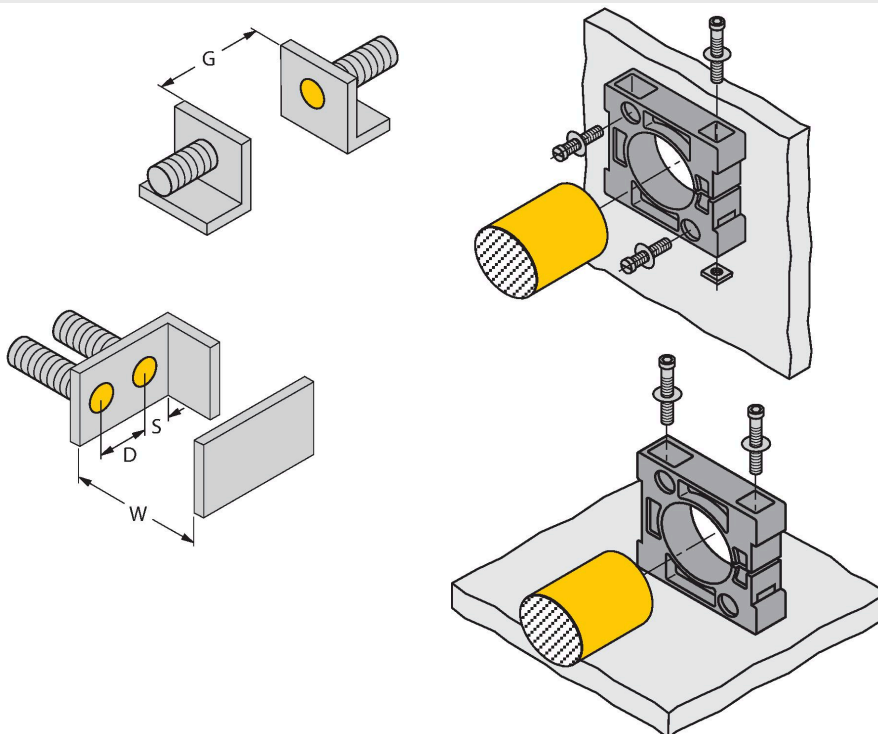
Type	BC15-K34-VN4X
N° d'identification	2502127
Distance de commutation nominale (blindé)	15 mm
Distance de commutation (non-blindé)	22.5 mm
Portée assurée	$\leq (0,72 \times S_n)$
Hystérésis	1...20 %
Dérive en température	typique 20 %
Reproductibilité	$\leq 2 \%$ de la valeur finale
Température ambiante	-25...+70 °C
<b>Données électriques</b>	
Tension de service	65 VDC
Taux d'ondulation	$\leq 10 \%$ $U_{ss}$
Courant de service nominal DC	$\leq 200$ mA
Consommation propre à vide	$\leq 15$ mA
Courant résiduel	$\leq 0.1$ mA
Fréquence de commutation	0.1 kHz
Fréquence d'oscillation	Conforme à EN 60947-5-2, 8.2.6.2 Tableau 9 : 0,1...2,0 MHz
Tension d'essai d'isolement	$\leq 0.5$ kV
Fonction de sortie	4 fils, Contact inverseur, NPN
Protection contre les courts-circuits	oui / contrôle cyclique
Tension de déchet $I_o$	$\leq 1.8$ V
Protection contre les ruptures de câble/inversions de polarité	oui / entièrement
<b>Essais/Certificats</b>	
Homologations	UL
Numéro d'homologation UL	E210608

## Données techniques

Données mécaniques	
Format	tube lisse, 34 mm
Dimensions	80 mm
Matériau de boîtier	Plastique, PBT-GF30-V0
Matériau face active	PBT-GF30-V0, jaune
Raccordement électrique	Câble
qualité de câble	Ø 5.2 mm, LifYY, PVC, 2 m
Section de conducteur	4x 0.34 mm <sup>2</sup>
Résistance aux vibrations	55 Hz (1 mm)
Résistance aux chocs	30 g (11 ms)
Mode de protection	IP67
MTTF	1080 Années suivant SN 29500 (Ed. 99) 40 °C
Indication de la tension de service	vert
Indication de l'état de commutation	LED, Jaune
Fait partie de la livraison	BS34.1, 2 vis M5, presse-étoupe, bouchon d'obturation

## Manuel de montage

### Caractéristiques du produit



Distance D	68 mm
Distance W	45 mm
Distance S	51 mm
Distance G	90 mm
Diamètre de la face active B	Ø 34 mm

Les distances minimales indiquées ont été vérifiées à une distance de commutation standard.  
En cas d'une modification de la sensibilité du détecteur par un potentiomètre les données sur la fiche technique ne sont plus applicables.

## Accessoires

BS34.1

6946010

bride de fixation: matériau bloc de montage (PBT-GF20-V0); dimensions (58 mm x 56 mm x 16 mm); font partie de la livraison: 2 vis M5 pour montage au sol)

