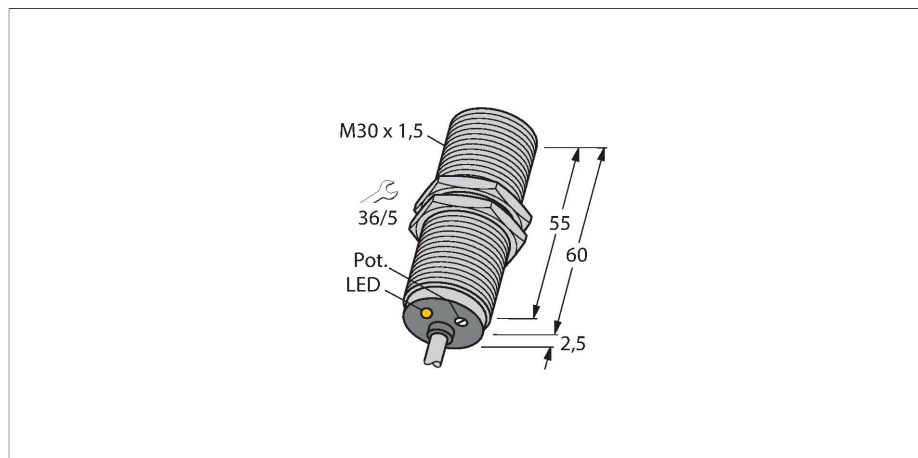


BC10-M30K-AZ3X

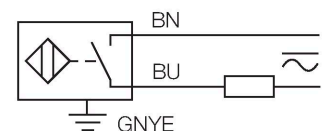
Détecteur capacitif



Caractéristiques

- tube fileté, M30 x 1,5
- laiton chromé
- réglage fin de la sensibilité par potentiomètre
- AC 2 fils, 20...250 VAC
- contact N.O.
- raccordement par câble

Schéma de raccordement



Données techniques

Type	BC10-M30K-AZ3X
N° d'identification	2503031
Distance de commutation nominale (blindé)	10 mm
Distance de commutation (non-blindé)	10 mm
Portée assurée	$\leq (0,72 \times S_n)$
Hystérésis	2...20 %
Dérive en température	typique 20 %
Reproductibilité	$\leq 2 \%$ de la valeur finale
Température ambiante	-25...+70 °C
Données électriques	
Tension de service	20...250 VAC
Courant de service nominal AC	≤ 500 mA
Fréquence	$\geq 50... \leq 60$ Hz
Courant min. de service	≥ 5 mA
Courant résiduel	≤ 1.7 mA
Fréquence de commutation	0.02 kHz
Fréquence d'oscillation	Conforme à EN 60947-5-2, 8.2.6.2 Tableau 9 : 0,1...2,0 MHz
Tension d'essai d'isolement	≤ 1.5 kV
Fonction de sortie	2 fils, contact N.O., 2 fils
Tension de déchet I_e	≤ 7 V
Essais/Certificats	
Données mécaniques	
Format	tube fileté, M30 x 1.5
Dimensions	62.5 mm
Matériau de boîtier	métal, CuZn, chromé

Principe de fonctionnement

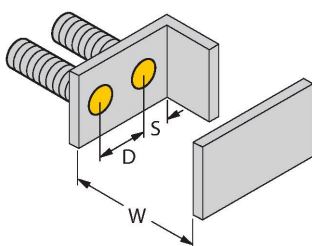
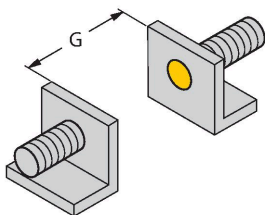
Les capteurs de proximité capacitifs permettent de détecter sans contact et sans usure aussi bien des objets métalliques (conducteurs d'électricité), que des objets non métalliques (non-conducteurs d'électricité).

Données techniques

Matériau face active	PA12-GF30, jaune
Pression admissible sur capuchon frontal	≤ 3 bar
Couple de serrage max. de l'écrou de boîtier	25 Nm
Raccordement électrique	Câble
qualité de câble	Ø 5.2 mm, LifYY, PVC, 2 m
Section de conducteur	3x 0.5 mm ²
Résistance aux vibrations	55 Hz (1 mm)
Résistance aux chocs	30 g (11 ms)
Mode de protection	IP67
MTTF	1080 Années suivant SN 29500 (Ed. 99) 40 °C
Indication de la tension de service	vert
Indication de l'état de commutation	LED, Rouge

Manuel de montage

Caractéristiques du produit



Distance D	60 mm
------------	-------

Distance W	30 mm
------------	-------

Distance S	45 mm
------------	-------

Distance G	60 mm
------------	-------

Diamètre de la face active B	Ø 30 mm
------------------------------	---------

Les distances minimales indiquées ont été vérifiées à une distance de commutation standard.

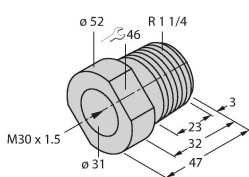
En cas d'une modification de la sensibilité du détecteur par un potentiomètre les données sur la fiche technique ne sont plus valables.

Accessoires

MAP-M30

6950013

adaptateur de montage; matériau: polypropylène; possibilité de remplacement du détecteur dans des cuves remplies (l'adaptateur reste dans la cuve lors du remplacement)



BST-30B

6947216

Brinde de fixation pour détecteurs à tube fileté, avec butée fixe ; matériau : PA6

