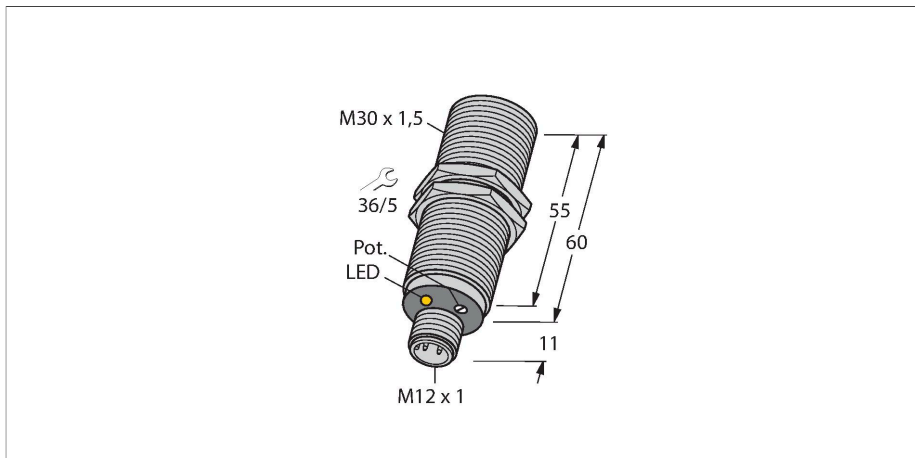


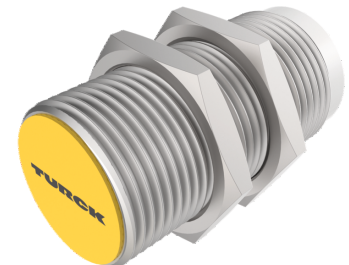
# BC10-M30K-VN4X-H1141

## Détecteur capacitif



### Données techniques

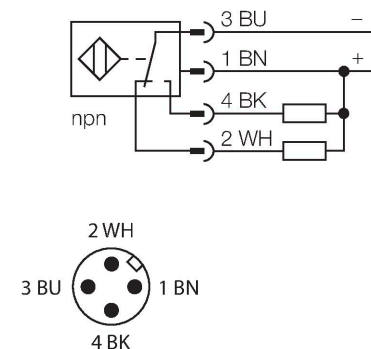
Type	BC10-M30K-VN4X-H1141
N° d'identification	2503033
Distance de commutation nominale (blindé)	10 mm
Distance de commutation (non-blindé)	10 mm
Portée assurée	$\leq (0,72 \times S_n)$
Hystérésis	1...20 %
Dérive en température	typique 20 %
Reproductibilité	$\leq 2 \%$ de la valeur finale
Température ambiante	-25...+70 °C
<b>Données électriques</b>	
Tension de service	65 VDC
Taux d'ondulation	$\leq 10 \%$ $U_{ss}$
Courant de service nominal DC	$\leq 200$ mA
Consommation propre à vide	$\leq 15$ mA
Courant résiduel	$\leq 0.1$ mA
Fréquence de commutation	0.1 kHz
Fréquence d'oscillation	Conforme à EN 60947-5-2, 8.2.6.2 Tableau 9 : 0,1...2,0 MHz
Tension d'essai d'isolement	$\leq 0.5$ kV
Fonction de sortie	4 fils, Contact inverseur, NPN
Protection contre les courts-circuits	oui / contrôle cyclique
Tension de déchet $I_e$	$\leq 1.8$ V
Protection contre les ruptures de câble/inversions de polarité	oui / entièrement
<b>Essais/Certificats</b>	
Homologations	UL
Numéro d'homologation UL	E210608



### Caractéristiques

- tube fileté, M30 x 1,5
- laiton chromé
- réglage fin de la sensibilité par potentiomètre
- 4 fils DC, 10...65 VDC
- Contact inverseur, sortie NPN
- Connecteur, M12 x 1

### Schéma de raccordement



### Principe de fonctionnement

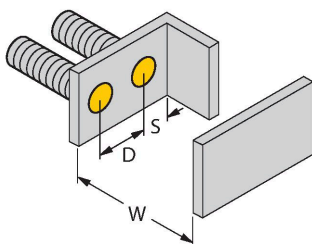
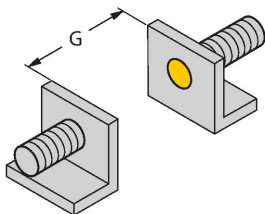
Les capteurs de proximité capacitifs permettent de détecter sans contact et sans usure aussi bien des objets métalliques (conducteurs d'électricité), que des objets non métalliques (non-conducteurs d'électricité).

## Données techniques

Données mécaniques	
Format	tube fileté, M30 x 1.5
Dimensions	60 mm
Matériau de boîtier	métal, CuZn, chromé
Matériau face active	PA12-GF30, jaune
Pression admissible sur capuchon frontal	≤ 3 bar
Couple de serrage max. de l'écrou de boîtier	25 Nm
Raccordement électrique	Connecteur, M12 × 1
Résistance aux vibrations	55 Hz (1 mm)
Résistance aux chocs	30 g (11 ms)
Mode de protection	IP67
MTTF	1080 Années suivant SN 29500 (Ed. 99) 40 °C
Indication de la tension de service	vert
Indication de l'état de commutation	LED, Jaune

## Manuel de montage

### Caractéristiques du produit



Distance D	60 mm
------------	-------

Distance W	30 mm
------------	-------

Distance S	45 mm
------------	-------

Distance G	60 mm
------------	-------

Diamètre de la face active B	Ø 30 mm
------------------------------	---------

Les distances minimales indiquées ont été vérifiées à une distance de commutation standard.

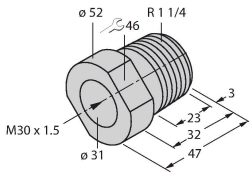
En cas d'une modification de la sensibilité du détecteur par un potentiomètre les données sur la fiche technique ne sont plus valables.

## Accessoires

MAP-M30

6950013

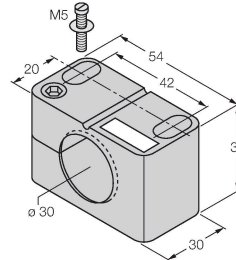
adaptateur de montage; matériau: polypropylène; possibilité de remplacement du détecteur dans des cuves remplies (l'adaptateur reste dans la cuve lors du remplacement)



BST-30B

6947216

Bride de fixation pour détecteurs à tube fileté, avec butée fixe; matériau: PA6



## Accessoires

Dimensions	Type	N° d'identification	
	RKC4.4T-2/TXL	6625503	Câble de raccordement, connecteur femelle M12, droit, 4 broches, longueur de câble : 2 m, matériau de la gaine : PUR, noir ; homologation cULus
	WKC4.4T-2/TXL	6625515	Câble de raccordement, connecteur femelle M12, coudé, 4 broches, longueur de câble : 2 m, matériau de la gaine : PUR, noir ; homologation cULus
	WKC4.4T-2/TEL	6625025	Câble de raccordement, connecteur femelle M12, coudé, 4 broches, longueur de câble : 2 m, matériau de la gaine : PVC, noir ; homologation cULus
	RKC4.4T-2/TEL	6625013	Câble de raccordement, connecteur femelle M12, droit, 4 broches, longueur de câble : 2 m, matériau de la gaine : PVC, noir ; homologation cULus
	RKC4.4T-P7X2-10/TXL	6626184	Câble de raccordement, connecteur femelle M12, droit, 4 broches, LED, longueur de câble : 10 m, matériau de la gaine : PUR, noir ; homologation cULus

Dimensions	Type	N° d'identification	
	RKC4.4T-2-RSC4.4T/TEL	6625208	Rallonge, connecteur femelle M12, droit, 4 broches vers connecteur mâle M12, droit, 4 broches, longueur de câble : 2 m, matériau de la gaine : PVC, noir ; homologation cULus
	RKC4.4T-2-RSC4.4T/TXL	6625608	Rallonge, connecteur femelle M12, droit, 4 broches vers connecteur mâle M12, droit, 4 broches ; longueur de câble : 2 m, matériau de la gaine : PUR, noir ; homologation cULus
	RKC4.4T-2-WSC4.4T/TXL	6625624	Rallonge, connecteur femelle M12, droit, 4 broches vers connecteur mâle M12, coudé, 4 broches ; longueur de câble : 2 m, matériau de la gaine : PUR, noir ; homologation cULus
	WKC4.4T-2-WSC4.4T/TXL	6625656	Rallonge, connecteur femelle M12, coudé, 4 broches vers connecteur mâle M12, coudé, 4 broches ; longueur de câble : 2 m, matériau de la gaine : PUR, noir ; homologation cULus