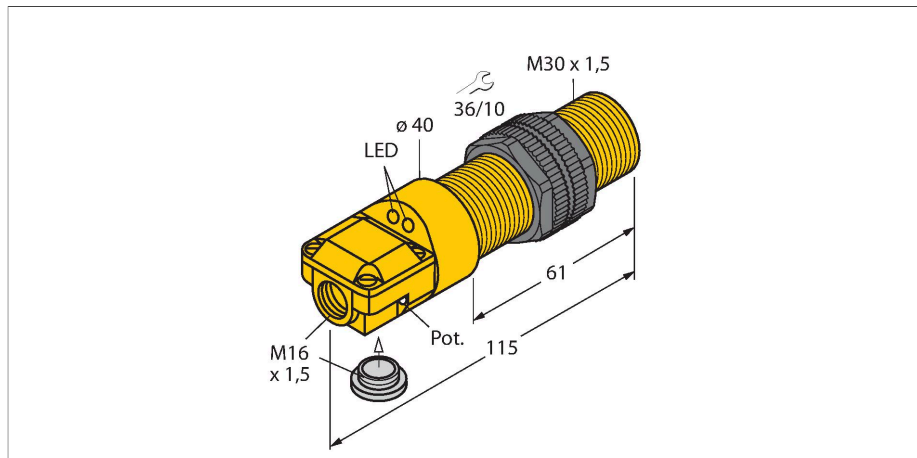


BC10-P30SR-VP4X2/3GD

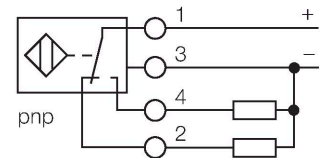
Détecteur capacitif



Caractéristiques

- tube fileté, M30 x 1,5
- plastique, ABS
- réglage fin de la sensibilité par potentiomètre
- 4 fils DC, 10...65 VDC
- Contact inverseur, sortie PNP
- Boîte à bornes
- ATEX catégorie II 3 G, zone Ex 2
- ATEX catégorie II 3 D, zone Ex 22

Schéma de raccordement



Principe de fonctionnement

Les capteurs de proximité capacitifs permettent de détecter sans contact et sans usure aussi bien des objets métalliques (conducteurs d'électricité), que des objets non métalliques (non-conducteurs d'électricité).

Données techniques

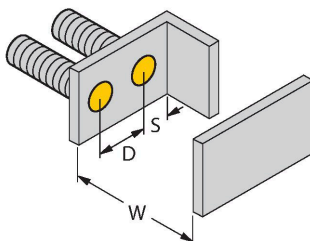
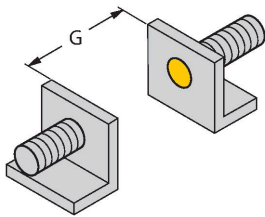
Type	BC10-P30SR-VP4X2/3GD
N° d'identification	2505006
Distance de commutation nominale (blindé)	10 mm
Distance de commutation (non-blindé)	15 mm
Portée assurée	$\leq (0,72 \times S_n)$
Hystérésis	1...20 %
Dérive en température	typique 20 %
Reproductibilité	$\leq 2 \%$ de la valeur finale
Température ambiante	-25...+50 °C
Données électriques	
Tension de service	65 VDC
Taux d'ondulation	$\leq 10 \%$ U_{ss}
Courant de service nominal DC	≤ 200 mA
Consommation propre à vide	≤ 15 mA
Courant résiduel	≤ 0.1 mA
Fréquence de commutation	0.1 kHz
Fréquence d'oscillation	Conforme à EN 60947-5-2, 8.2.6.2 Tableau 9 : 0,1...2,0 MHz
Tension d'essai d'isolement	≤ 0.5 kV
Fonction de sortie	4 fils, Contact inverseur, PNP
Protection contre les courts-circuits	oui / contrôle cyclique
Tension de déchet I_e	≤ 1.8 V
Protection contre les ruptures de câble/inversions de polarité	oui / entièrement
Essais/Certificats	
Homologation suivant	Déclaration de conformité ATEX 3146M

Données techniques

Marquage de l'appareil	Ⓔ II 3 G EEx nA II T4 X / II3 D IP67 T 90 °C
Attention	Utiliser un presse-étoupe PG approuvé par l'ATEX.
Données mécaniques	
Format	tube fileté, M30 x 1.5
Dimensions	115 mm
Matériau de boîtier	Plastique, ABS
Matériau face active	ABS, jaune
Pression admissible sur capuchon frontal	≤ 3 bar
Couple de serrage max. de l'écrou de boîtier	5 Nm
Raccordement électrique	Boîte à bornes
Résistance aux vibrations	55 Hz (1 mm)
Résistance aux chocs	30 g (11 ms)
Mode de protection	IP67
MTTF	1080 Années suivant SN 29500 (Ed. 99) 40 °C
Indication de la tension de service	vert
Indication de l'état de commutation	2 x LED , Jaune

Manuel de montage

Caractéristiques du produit



Distance D	60 mm
Distance W	30 mm
Distance S	45 mm
Distance G	60 mm
Diamètre de la face active B	Ø 30 mm

Les distances minimales indiquées ont été vérifiées à une distance de commutation standard.

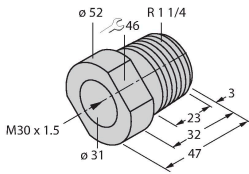
En cas d'une modification de la sensibilité du détecteur par un potentiomètre les données sur la fiche technique ne sont plus valables.

Accessoires

MAP-M30

6950013

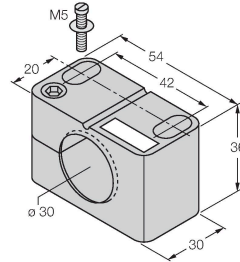
adaptateur de montage; matériau: polypropylène; possibilité de remplacement du détecteur dans des cuves remplies (l'adaptateur reste dans la cuve lors du remplacement)



BST-30B

6947216

Bride de fixation pour détecteurs à tube fileté, avec butée fixe ; matériau : PA6



Mode d'emploi

Utilisation conforme

Veillez respecter les directives et les régulations nationales pour un fonctionnement correct.

Utilisation dans des zones explosives suivant classification

II 3 G et II 3 D (classe II, catégorie 3 G, matériel électrique pour les atmosphères gazeuses et catégorie 3 D, matériel électrique pour les atmosphères poussiéreuses).

Installation / Mise en service

Les appareils ne peuvent être installés, raccordés et mis en service que par du personnel qualifié. Le personnel qualifié doit être au courant des modes de protection, des prescriptions et des régulations par rapport au matériel électrique dans la zone Ex. Veuillez contrôler si la classification et le marquage sur l'appareil sont adaptés à cette application.

Instructions d'installation et de montage

Évitez les charges statiques d'appareils plastiques et de câbles. Nettoyez l'appareil uniquement par un chiffon humide. Ne montez pas l'appareil dans le courant de poussières et évitez les sédiments de poussières sur les appareils. Lorsque les appareils et les câbles peuvent être endommagés mécaniquement, ceux-ci doivent être protégés adéquatement. En outre, ils doivent être blindés contre les champs électromagnétiques forts. Veuillez consulter le marquage de l'appareil ou la fiche technique pour plus d'informations sur l'affectation des broches et les paramètres électriques. Pour éviter des contaminations, veuillez enlever les bouchons d'obturation éventuels des presse-étoupe PG ou des connecteurs justement avant d'insérer les câbles ou de dévisser les cosses de câble.

Conditions particulières pour le fonctionnement sûr

Les appareils avec une boîte à bornes (presse-étoupe PG) dispose d'une décharge de traction de câble réduite. Une décharge de traction suffisante doit être assurée ou le câble doit être fixé solidement. Ne pas déconnecter le connecteur ou le câble lorsqu'ils sont sous tension. Veuillez apporter un avertissement près du connecteur portant l'instruction suivante: Défense de déconnecter sous tension / Do not separate when energized. La tension en décharge et la tension de service de ce matériel électrique doivent être alimentées de modules d'alimentation avec séparation sûre (IEC 30 364/UL508) assurant que la tension nominale du matériel électrique ($24 \text{ VDC} + 10\% = 26,4 \text{ VDC}$) ne dépasse dans aucun cas plus de 40%.

Entretien/maintenance

Les réparations ne sont pas autorisées. L'homologation expire dès que l'appareil a été réparé ou adapté par une personne autre que le producteur. Les données les plus importantes du certificat de producteur sont énumérées.