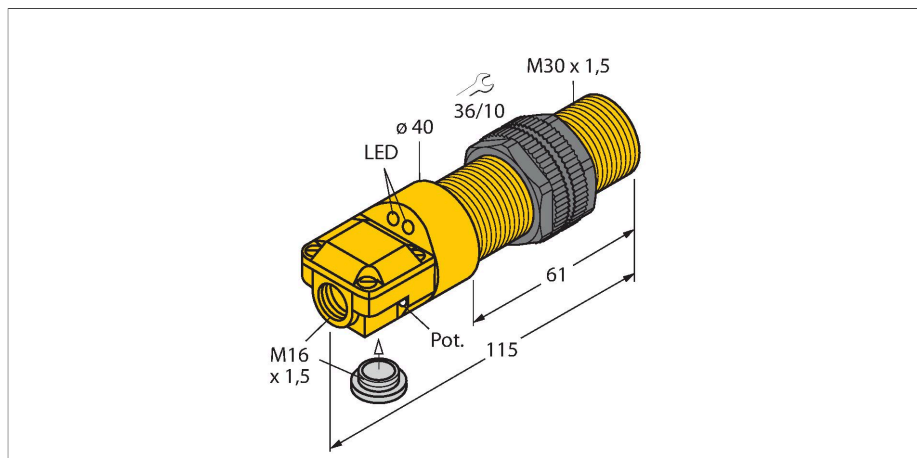


BC10-P30SR-VN4X2

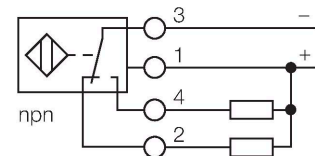
Détecteur capacitif



Caractéristiques

- tube fileté, M30 x 1,5
- plastique, ABS
- réglage fin de la sensibilité par potentiomètre
- 4 fils DC, 10...65 VDC
- Contact inverseur, sortie NPN
- Boîte à bornes

Schéma de raccordement



Principe de fonctionnement

Les capteurs de proximité capacitifs permettent de détecter sans contact et sans usure aussi bien des objets métalliques (conducteurs d'électricité), que des objets non métalliques (non-conducteurs d'électricité).

Données techniques

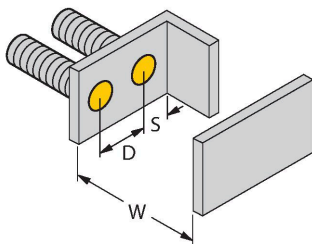
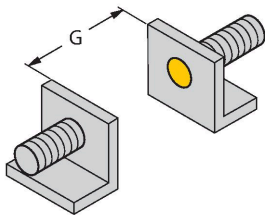
Type	BC10-P30SR-VN4X2
N° d'identification	25051
Distance de commutation nominale (blindé)	10 mm
Distance de commutation (non-blindé)	15 mm
Portée assurée	$\leq (0,72 \times S_n)$
Hystérésis	1...20 %
Reproductibilité	≤ 2 % de la valeur finale
Température ambiante	-25...+70 °C
Données électriques	
Tension de service	65 VDC
Taux d'ondulation	≤ 10 % U_{ss}
Courant de service nominal DC	≤ 200 mA
Consommation propre à vide	≤ 15 mA
Courant résiduel	≤ 0.1 mA
Fréquence de commutation	0.1 kHz
Fréquence d'oscillation	Conforme à EN 60947-5-2, 8.2.6.2 Tableau 9 : 0,1...2,0 MHz
Tension d'essai d'isolement	≤ 0.5 kV
Fonction de sortie	4 fils, Contact inverseur, NPN
Protection contre les courts-circuits	oui / contrôle cyclique
Tension de déchet I_e	≤ 1.8 V
Protection contre les ruptures de câble/inversions de polarité	oui / entièrement
Essais/Certificats	
Données mécaniques	
Format	tube fileté, M30 x 1.5
Dimensions	115 mm

Données techniques

Matériau de boîtier	Plastique, ABS
Matériau face active	ABS, jaune
Pression admissible sur capuchon frontal	≤ 3 bar
Couple de serrage max. de l'écrou de boîtier	5 Nm
Raccordement électrique	Boîte à bornes
Résistance aux vibrations	55 Hz (1 mm)
Résistance aux chocs	30 g (11 ms)
Mode de protection	IP67
MTTF	1080 Années suivant SN 29500 (Ed. 99) 40 °C
Indication de la tension de service	vert
Indication de l'état de commutation	2 x LED , Jaune

Manuel de montage

Caractéristiques du produit



Distance D	60 mm
------------	-------

Distance W	30 mm
------------	-------

Distance S	45 mm
------------	-------

Distance G	60 mm
------------	-------

Diamètre de la face active B	Ø 30 mm
------------------------------	---------

Les distances minimales indiquées ont été vérifiées à une distance de commutation standard.

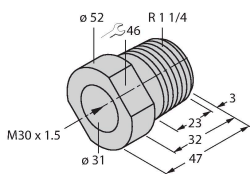
En cas d'une modification de la sensibilité du détecteur par un potentiomètre les données sur la fiche technique ne sont plus valables.

Accessoires

MAP-M30

6950013

adaptateur de montage; matériau: polypropylène; possibilité de remplacement du détecteur dans des cuves remplies (l'adaptateur reste dans la cuve lors du remplacement)



BST-30B

6947216

Bride de fixation pour détecteurs à tube fileté, avec butée fixe; matériau: PA6

