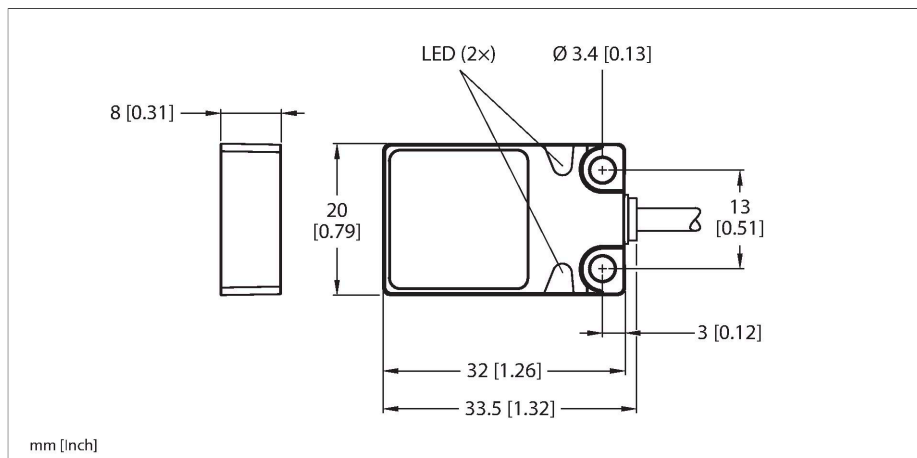


BC5-Q08-RN6X2-0.15-PSG3S/S90-S250

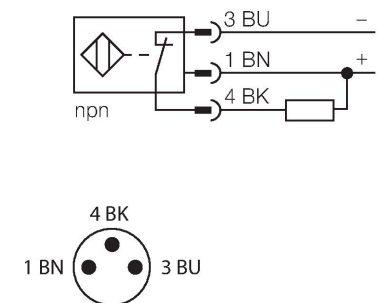
Détecteur capacitif



Caractéristiques

- Rectangulaire, hauteur 8 mm
- Face active en dessus
- Métal, zamak, nickelé
- réglage fixe
- 3 fils DC, 10...30 VDC
- N.F., sortie NPN
- Connecteur, M8 × 1

Schéma de raccordement



Principe de fonctionnement

Les capteurs de proximité capacitifs permettent de détecter sans contact et sans usure aussi bien des objets métalliques (conducteurs d'électricité), que des objets non métalliques (non-conducteurs d'électricité).

Données techniques

Type	BC5-Q08-RN6X2-0.15-PSG3S/S90-S250
N° d'identification	2620111
Special version	S90 correspond à : avec câble PUR
Distance de commutation nominale (blindé)	5 mm
Distance de commutation (non-blindé)	5 mm
Portée assurée	≤ (0,72 × Sn)
Hystérésis	1...20 %
Dérive en température	typique 20 %
Reproductibilité	≤ 2 % de la valeur finale
Température ambiante	-25...+70 °C
Données électriques	
Tension de service	30 VDC
Taux d'ondulation	≤ 10 % U _{ss}
Courant de service nominal DC	≤ 200 mA
Consommation propre à vide	≤ 15 mA
Courant résiduel	≤ 0.1 mA
Fréquence de commutation	0.1 kHz
Fréquence d'oscillation	Conforme à EN 60947-5-2, 8.2.6.2 Tableau 9 : 0,1...2,0 MHz
Tension d'essai d'isolement	≤ 0.5 kV
Fonction de sortie	3 fils, contact N.F., NPN
Protection contre les courts-circuits	oui / contrôle cyclique
Tension de déchet I _e	≤ 1.8 V
Protection contre les ruptures de câble/inversions de polarité	oui / entièrement

Données techniques

Essais/Certificats

Données mécaniques

Format	Rectangulaire, Q08
Dimensions	32 x 20 x 8 mm
Matériau de boîtier	métal, Zamak, Nickelé
Matériau face active	plastique, PP, jaune
Raccordement électrique	Câble avec connecteur, M8 × 1
qualité de câble	Ø 3 mm, Lif9Y-11Y, PUR, 0.15 m
Section de conducteur	3x 0.14 mm ²
Résistance aux vibrations	55 Hz (1 mm)
Résistance aux chocs	30 g (11 ms)
Mode de protection	IP68
MTTF	1080 Années suivant SN 29500 (Ed. 99) 40 °C
Indication de la tension de service	LED, vert
Indication de l'état de commutation	LED