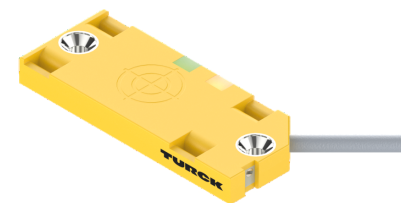
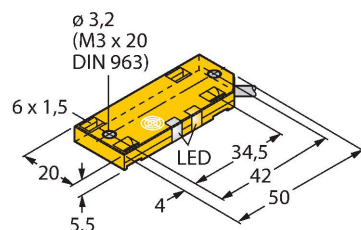


# BC10-QF5.5-AP6X2/S250

## Détecteur capacitif



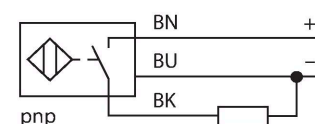
### Données techniques

Type	BC10-QF5.5-AP6X2/S250
N° d'identification	2620115
Distance de commutation nominale (blindé)	10 mm
Distance de commutation (non-blindé)	10 mm
Portée assurée	$\leq (0,72 \times S_n)$
Hystérésis	1...20 %
Dérive en température	typique 20 %
Reproductibilité	$\leq 2 \%$ de la valeur finale
Température ambiante	-25...+70 °C
<b>Données électriques</b>	
Tension de service	30 VDC
Taux d'ondulation	$\leq 10 \%$ $U_{ss}$
Courant de service nominal DC	$\leq 200$ mA
Consommation propre à vide	$\leq 15$ mA
Courant résiduel	$\leq 0.1$ mA
Fréquence de commutation	0.1 kHz
Fréquence d'oscillation	Conforme à EN 60947-5-2, 8.2.6.2 Tableau 9 : 0,1...2,0 MHz
Tension d'essai d'isolement	$\leq 0.5$ kV
Fonction de sortie	3 fils, contact N.O., PNP
Protection contre les courts-circuits	oui / contrôle cyclique
Tension de déchet $I_e$	$\leq 1.8$ V
Protection contre les ruptures de câble/inversions de polarité	oui / entièrement
<b>Essais/Certificats</b>	
Homologations	UL
Numéro d'homologation UL	E210608

### Caractéristiques

- Rectangulaire, hauteur 5,5 mm
- Grande surface active, marquée pour une installation correcte
- Plastique, PP
- réglage fixe
- DC 3 fils, 10...30 VDC
- N.O., sortie PNP
- Raccordement par câble

### Schéma de raccordement



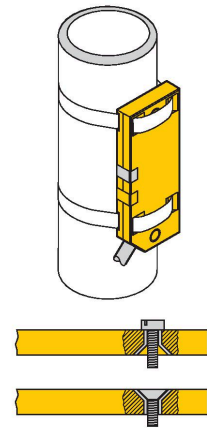
### Principe de fonctionnement

Les capteurs de proximité capacitifs permettent de détecter sans contact et sans usure aussi bien des objets métalliques (conducteurs d'électricité), que des objets non métalliques (non-conducteurs d'électricité).

## Données techniques

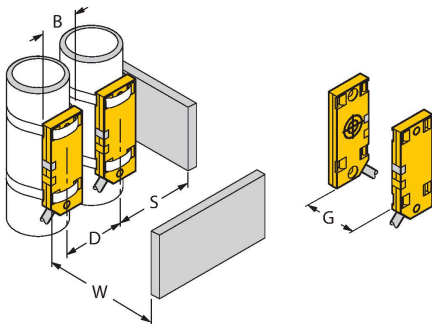
### Données mécaniques

Format	Rectangulaire, QF5,5
Dimensions	54 x 20.3 x 5.5 mm
Matériau de boîtier	Plastique, PP
Matériau face active	PP
Raccordement électrique	Câble
qualité de câble	Ø 3 mm, LifYY-11Y, PUR, 2 m
Section de conducteur	3x 0.14 mm <sup>2</sup>
Résistance aux vibrations	55 Hz (1 mm)
Résistance aux chocs	30 g (11 ms)
Mode de protection	IP67
MTTF	1080 Années suivant SN 29500 (Ed. 99) 40 °C
Indication de la tension de service	LED, vert
Indication de l'état de commutation	LED, Jaune



## Manuel de montage

### Caractéristiques du produit



Distance D	40 mm
------------	-------

Distance W	30 mm
------------	-------

Distance S	30 mm
------------	-------

Distance G	60 mm
------------	-------

Diamètre de la face active B	Ø 20 mm
------------------------------	---------

Les distances minimales indiquées ont été vérifiées à une distance de commutation standard.

En cas d'une modification de la sensibilité du détecteur par un potentiomètre les données sur la fiche technique ne sont plus applicables.