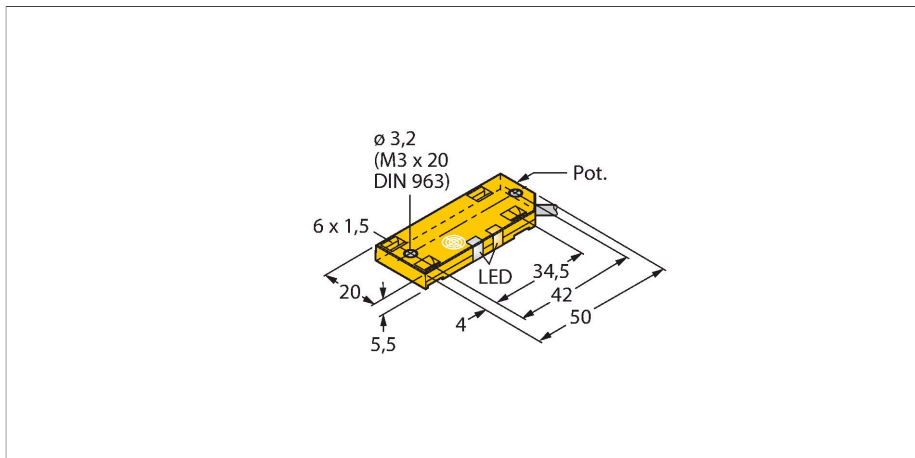


BC10-QF5.5-RN6X2

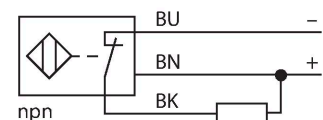
Détecteur capacitif



Caractéristiques

- Rectangulaire, hauteur 5,5 mm
- Grande surface active, marquée pour une installation correcte
- Plastique, PP
- réglage fin de la sensibilité par potentiomètre
- 3 fils DC, 10...30 VDC
- N.F., sortie NPN
- Raccordement de câble

Schéma de raccordement



Principe de fonctionnement

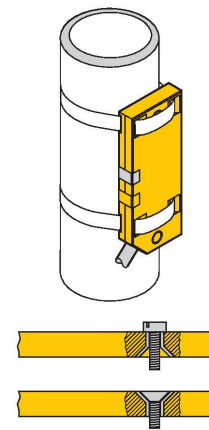
Les capteurs de proximité capacitifs permettent de détecter sans contact et sans usure aussi bien des objets métalliques (conducteurs d'électricité), que des objets non métalliques (non-conducteurs d'électricité).

Données techniques

Type	BC10-QF5.5-RN6X2
N° d'identification	2620128
Distance de commutation nominale (blindé)	10 mm
Distance de commutation (non-blindé)	10 mm
Portée assurée	$\leq (0,72 \times S_n)$
Hystérésis	1...20 %
Dérive en température	typique 20 %
Reproductibilité	$\leq 2 \%$ de la valeur finale
Température ambiante	-25...+70 °C
Données électriques	
Tension de service	30 VDC
Taux d'ondulation	$\leq 10 \%$ U_{ss}
Courant de service nominal DC	≤ 200 mA
Consommation propre à vide	≤ 15 mA
Courant résiduel	≤ 0.1 mA
Fréquence de commutation	0.1 kHz
Fréquence d'oscillation	Conforme à EN 60947-5-2, 8.2.6.2 Tableau 9 : 0,1...2,0 MHz
Tension d'essai d'isolement	≤ 0.5 kV
Fonction de sortie	3 fils, contact N.F., NPN
Protection contre les courts-circuits	oui / contrôle cyclique
Tension de déchet I_e	≤ 1.8 V
Protection contre les ruptures de câble/inversions de polarité	oui / entièrement
Essais/Certificats	
Homologations	UL
Numéro d'homologation UL	E210608

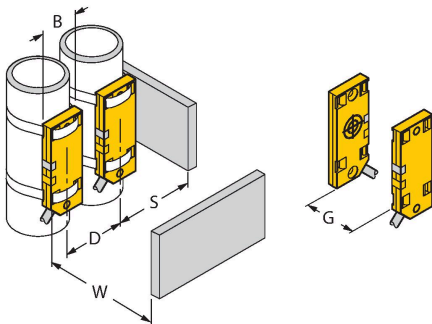
Données techniques

Données mécaniques	
Format	Rectangulaire, QF5,5
Dimensions	54 x 20.3 x 5.5 mm
Matériau de boîtier	Plastique, PP
Matériau face active	PP
Raccordement électrique	Câble
qualité de câble	Ø 3 mm, LifYY-11Y, PUR, 2 m
Section de conducteur	3x 0.14 mm ²
Résistance aux vibrations	55 Hz (1 mm)
Résistance aux chocs	30 g (11 ms)
Mode de protection	IP67
MTTF	1080 Années suivant SN 29500 (Ed. 99) 40 °C
Indication de la tension de service	LED, vert
Indication de l'état de commutation	LED, Jaune



Manuel de montage

Caractéristiques du produit



Distance D	40 mm
Distance W	30 mm
Distance S	30 mm
Distance G	60 mm
Diamètre de la face active B	Ø 20 mm

Les distances minimales indiquées ont été vérifiées à une distance de commutation standard.

En cas d'une modification de la sensibilité du détecteur par un potentiomètre les données sur la fiche technique ne sont plus applicables.