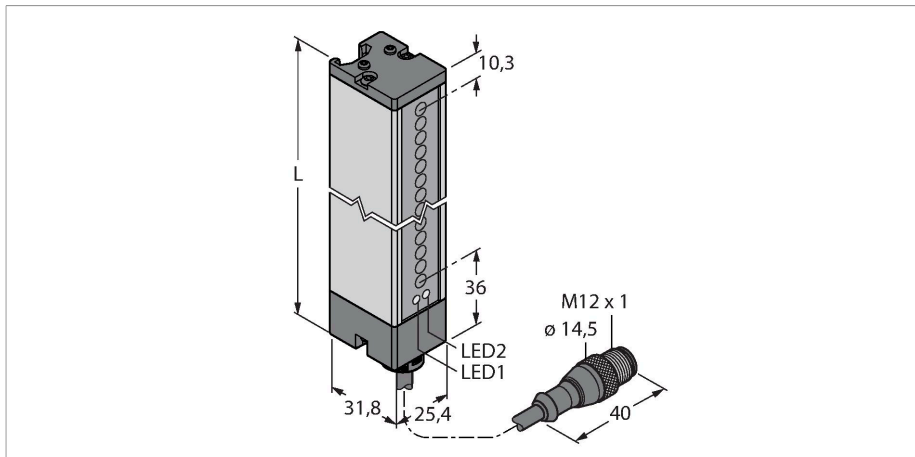


LX12RQ

Détecteur opto-électronique – détecteur en mode barrière (récepteur)



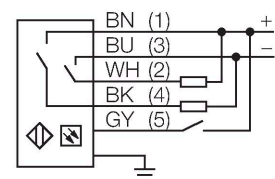
Données techniques

Type	LX12RQ
N° d'identification	3002691
Données optiques	
Fonction	rideau lumineux
Mode de fonctionnement	récepteur
Résolution optique	9.5 mm
Portée	150...2000 mm
Hauteur zone surveillée	295 mm
Données électriques	
Tension de service	10...30 VDC
Taux d'ondulation	< 10 % V _{crête à crête}
Consommation propre à vide	≤ 100 mA
Protection contre les courts-circuits	oui
protection contre les inversions de polarité	oui
Fonction de sortie	contact N.O., PNP/NPN
Sortie de courant	125 mA
Temps de réponse typique	< 3.2 ms
Données mécaniques	
Format	Rectangulaire, LX
Dimensions	31.8 x 25.4 x 342 mm
Matériau de boîtier	métal, AL, gris
Lentille	plastique, Acrylic
Raccordement électrique	Câble avec connecteur, M12 x 1, 0.15 m, PVC

Caractéristiques

- câble avec connecteur M12 x 1, 5 pôles, 0.15 m
- mode de protection IP65
- hauteur de détection 295 mm
- taille minimale de l'objet 9,5 mm
- Tension de service : 10...30 VDC
- Programmable par raccordement pour portée réduite
- 2 coulisseaux avec vis M5 sont fournis dans la livraison pour montage mural

Schéma de raccordement



Principe de fonctionnement

Pour la surveillance de surfaces plus larges, on utilise des rideaux lumineux composés d'une unité d'émetteur et de récepteur. Des rideaux lumineux de commutation sont disponibles pour une zone surveillée d'une hauteur de 76 mm (LX3..) à 914 mm (LX36..). Les rayons croisés du rideau lumineux LX permettent de détecter de manière fiable des objets de petite taille et/ou de forme irrégulière.

Données techniques

Nombre de conducteurs	5
Section conducteur	0.5 mm ²
Température ambiante	-20...+70 °C
Humidité atmosphérique relative	0...90 %
Mode de protection	IP65
Indication de la tension de service	LED, vert
Indication de l'état de commutation	LED, Jaune
Signalisation de défaut	LED, Rouge, clignotant
Essais/Certificats	
MTTF	74 Années suivant SN 29500 (Ed. 99) 40 °C
Homologations	CE, cURus



Accessoires

SMBLX 3002915

Équerre de montage, acier galvanisé, pour le format LX, jeu composé de 2 pièces, non inclus dans la livraison du détecteur

SMBLXR 3002914

sole, acier galvanisé, pour le format LX

Accessoires

Dimensions	Type	N° d'identification	
	MQDEC2-506	3060810	Anschlusskabel, PVC, geschirmt, Länge 1.83 m, M12 x 1 Kupplung 5-polig auf offenes Ende
	MQDEC2-506RA	3060813	Anschlusskabel, PVC, geschirmt, Länge 1.83 m, M12 x 1 Kupplung gewinkelt 5-polig auf offenes Ende
	RKC4.5T-2/TEL	6625016	câble de raccordement, connecteur femelle M12, droit, 5 pôles, longueur de câble: 2m, matériau de gaine: PVC, noir; homologation cULus; d'autres longueurs de câble et versions livrables, voir www.turck.com
	WKC4.5T-2/TEL	6625028	câble de raccordement, connecteur femelle M12, coudé, 5 pôles, longueur de câble: 2m, matériau de gaine: PVC, noir; homologation cULus; d'autres longueurs de câble et versions livrables, voir www.turck.com