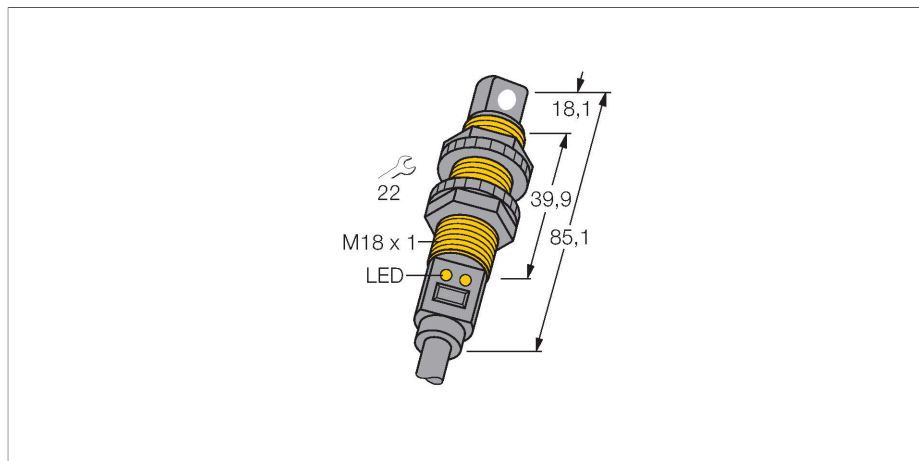


S18UIAR

Détecteur ultrasonique – Détecteur en mode diffus

Avec sortie analogique



Données techniques

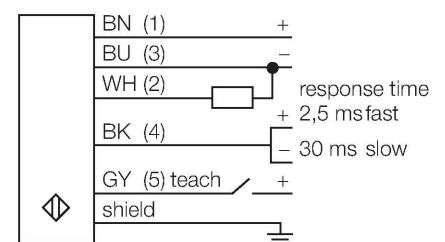
Type	S18UIAR
N° d'identification	3002708
Données ultrasoniques	
Fonction	()
Portée	30...300 mm
Fréquence ultrasonique	300 kHz
Reproductibilité	≤ ± 0.25 mm
Dérive en température	± 0.3 % de la valeur finale
Longueur élément de commande nominal	50 mm
Données électriques	
Tension de service	10...30 VDC
Consommation propre à vide	≤ 100 mA
Résistance de charge	≤ 1000 Ω
Temps de réponse typique	< 2.5 ms
Retard à la disponibilité	≤ 300 ms
Fonction de sortie	sortie analogique
Sortie de courant	4...20 mA
Protection contre les courts-circuits	oui
protection contre les inversions de polarité	entièrement
protection contre les ruptures de câble	oui
Données mécaniques	
Format	Tube à angle droit, S18U
Direction du faisceau	Latéralement
Dimensions	Ø 18 x 85.1 mm
Matériau de boîtier	Plastique, ABS/Polycarbonate



Caractéristiques

- format compact
- câble, 2m
- compensation de la température
- zone morte très petite
- plage de mesure réglable par Teach-in
- zone morte: 3 cm
- portée: 30 cm

Schéma de raccordement

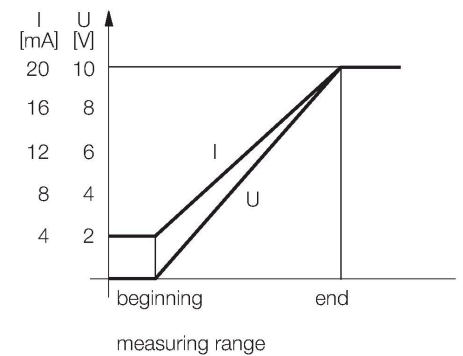


Principe de fonctionnement

Les détecteurs ultrasoniques permettent de détecter sans contact et sans usure, une variété d'objets à l'aide des ondes sonores. Que l'objet soit transparent ou non-transparent, ferreux ou non-ferreux, solide, liquide ou granuleux, ceci ne joue aucun rôle. Des influences de l'environnement comme le brouillard de fines gouttelettes, la poussière ou la pluie n'influencent pas son fonctionnement.

Données techniques

Matériau de convertisseur ultrasonique	plastique, résine époxy et mousse PU
Raccordement électrique	Câble, 2 m, PVC
Température ambiante	-20...+60 °C
Température de stockage	-40...+80 °C
Humidité atmosphérique relative	100 %
Mode de protection	IP67
Indication de la tension de service	LED
Indication de l'état de commutation	LED
Object detected	LED, vert
Essais/Certificats	
MTTF	53 Années suivant SN 29500 (Ed. 99) 40 °C
Homologations	CE, cURus

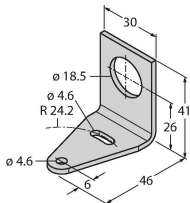


Accessoires

SMB18A

3033200

bride de fixation, coudée, acier inoxydable, pour les détecteurs à filetage de 18 mm



SMB18FM

3079421

bride de fixation, vérin, noir, M22 x 1,5 filetage extérieur, filetage intérieur M18 x 1 pour les détecteurs avec 18 mm de filetage

SMB18SF

3052519

bride de fixation, noir PBT, pour les détecteurs à filetage 18 mm, orientable

