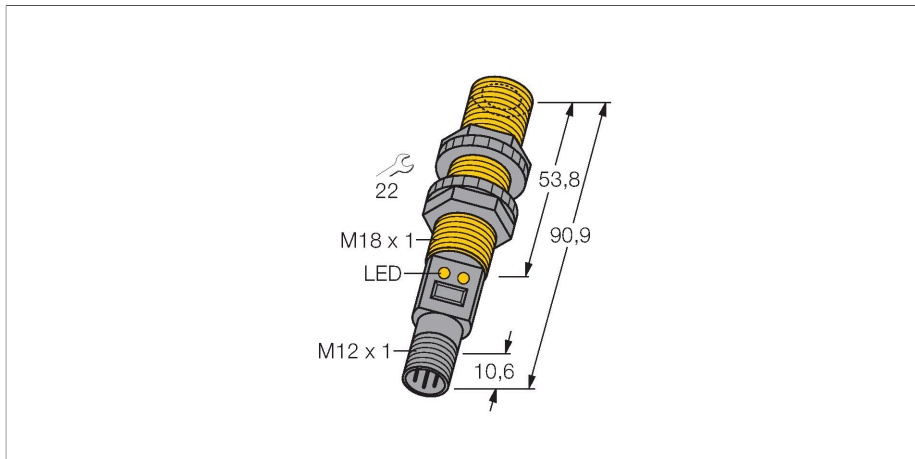


S18UBAQ

Détecteur ultrasonique – Détecteur en mode diffus Avec une sortie de commutation



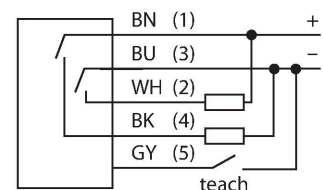
Données techniques

Type	S18UBAQ
N° d'identification	3002712
Données ultrasoniques	
Fonction	()
Portée	30...300 mm
Fréquence ultrasonique	300 kHz
Reproductibilité	≤ ± 0.25 mm
Dérive en température	± 0.3 % de la valeur finale
Longueur élément de commande nominal	50 mm
Données électriques	
Tension de service	10...30 VDC
Consommation propre à vide	≤ 100 mA
Temps de réponse typique	< 5 ms
Retard à la disponibilité	≤ 300 ms
Fonction de sortie	contact N.O., PNP/NPN
Fréquence de commutation	≤ 100 Hz
Hystérésis	≤ 0.7 mm
Protection contre les courts-circuits	oui
protection contre les inversions de polarité	entièrement
protection contre les ruptures de câble	oui
Données mécaniques	
Format	Tube, S18U
Direction du faisceau	Droit
Dimensions	Ø 18 x 90.9 mm
Matériau de boîtier	Plastique, ABS/Polycarbonate

Caractéristiques

- format compact
- raccordement par connecteur M12 x 1
- compensation de la température
- zone morte très petite
- plage de commutation réglable par Teach-in
- réglable comme mode rétro-réfléctif
- zone morte: 3 cm
- portée: 30 cm

Schéma de raccordement



Principe de fonctionnement

Les détecteurs ultrasoniques permettent de détecter sans contact et sans usure, une variété d'objets à l'aide des ondes sonores. Que l'objet soit transparent ou non-transparent, ferreux ou non-ferreux, solide, liquide ou granuleux, ceci ne joue aucun rôle. Des influences de l'environnement comme le brouillard de fines gouttelettes, la poussière ou la pluie n'influencent pas son fonctionnement.

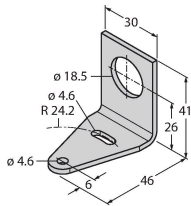
Données techniques

Matériau de convertisseur ultrasonique	plastique, résine époxy et mousse PU
Raccordement électrique	Connecteur, M12 x 1, PVC
Température ambiante	-20...+60 °C
Température de stockage	-40...+80 °C
Humidité atmosphérique relative	100 %
Mode de protection	IP67
Indication de la tension de service	LED
Indication de l'état de commutation	LED
Object detected	LED, vert
Essais/Certificats	
MTTF	53 Années suivant SN 29500 (Ed. 99) 40 °C
Homologations	CE, cURus

Accessoires

SMB18A 3033200

bride de fixation, coudée, acier inoxydable, pour les détecteurs à filetage de 18 mm

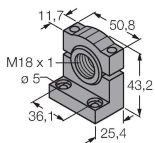


SMB18FM 3079421

bride de fixation, vérin, noir, M22 x 1,5 filetage extérieur, filetage intérieur M18 x 1 pour les détecteurs avec 18 mm de filetage

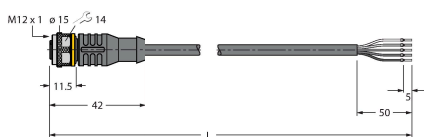
SMB18SF 3052519

bride de fixation, noir PBT, pour les détecteurs à filetage 18 mm, orientable



Accessoires

Dimensions	Type	N° d'identification	
	RKC4.5T-2/TEL	6625016	Câble de raccordement, connecteur femelle M12, droit, 5 broches, longueur de câble : 2 m, matériau de la gaine : PVC, noir ; homologation cULus



Dimensions	Type	N° d'identification	
	WKC4.5T-2/TEL	6625028	Câble de raccordement, connecteur femelle M12, coudé, 5 broches, longueur de câble : 2 m, matériau de la gaine : PVC, noir ; homologation cULus
	WKS4.5T-2/TEL	6626364	Câble de raccordement, connecteur femelle M12, coudé, 5 broches, longueur de câble : 2 m, matériau de la gaine : PVC noir ; blindé ; homologation cULus

Accessoires

Dimensions	Type	N° d'identification	
	UWG18-6.4	3076952	adaptateur de focalisation ultrasonique pour QS18U et S18U, diamètre interne 6,4 mm
	UWG18-5.0	3077342	adaptateur de focalisation ultrasonique pour QS18U et S18U, diamètre interne 5,0 mm