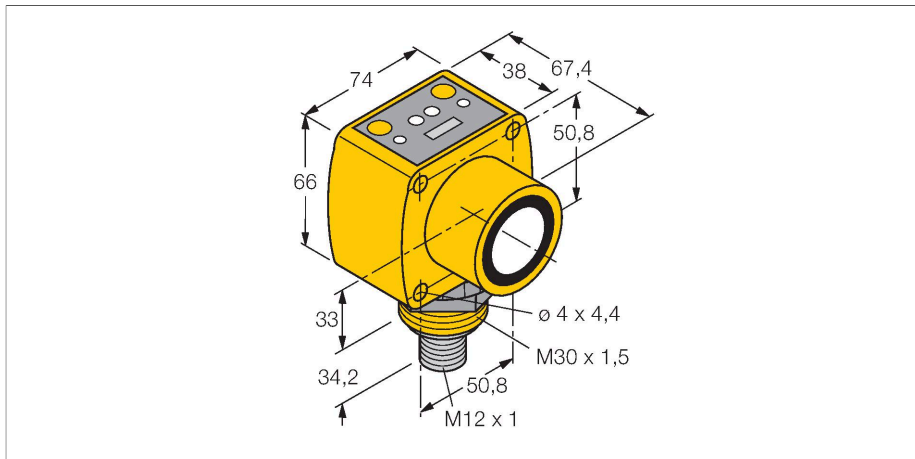


# QT50ULBQ6

## Détecteur ultrasonique – Détecteur en mode diffus Avec sortie analogique



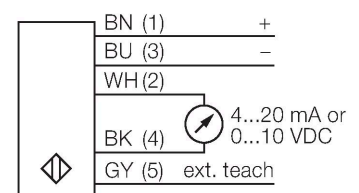
### Données techniques

Type	QT50ULBQ6
N° d'identification	3002728
<b>Données ultrasoniques</b>	
Fonction	()
Portée	200...8000 mm
Fréquence ultrasonique	75 kHz
Reproductibilité	≤ ± 1 mm
Dérive en température	≤ 0.02 % de la valeur finale / K
Longueur élément de commande nominal	500 mm
<b>Données électriques</b>	
Tension de service	10...30 VDC
Résistance de charge	≤ 500 Ω
Temps de réponse typique	< 100 ms
Retard à la disponibilité	≤ 1500 ms
Fonction de sortie	sortie analogique
Sortie de courant	4...20 mA
Sortie de tension	0...10 V
Protection contre les courts-circuits	oui
<b>Données mécaniques</b>	
Format	Rectangulaire, QT50U
Direction du faisceau	Droit
Dimensions	67.4 x 74 x 100.2 mm
Matériau de boîtier	Plastique, PBT
Matériau de convertisseur ultrasonique	plastique, résine époxy et mousse PU
Raccordement électrique	Connecteur, M12 × 1, PVC

### Caractéristiques

- visualisation par LED de l'intensité du signal
- Connecteur mâle, 5 pôles, M12 × 1
- compensation de la température réglable par interrupteur DIP
- sortie de courant ou de tension réglable par interrupteur DIP
- temps de réponse réglable entre 100 ms et 2300 ms par interrupteur DIP
- zone morte: 20 cm
- portée: 800 cm

### Schéma de raccordement

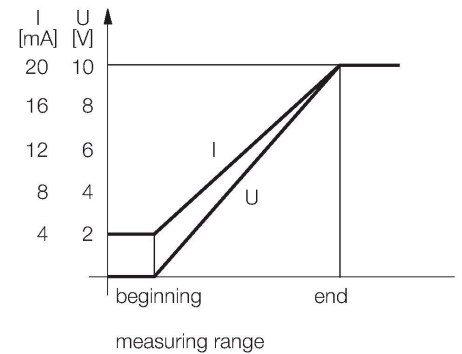


### Principe de fonctionnement

Les détecteurs ultrasoniques permettent de détecter sans contact et sans usure, une variété d'objets à l'aide des ondes sonores. Que l'objet soit transparent ou non-transparent, ferreux ou non-ferreux, solide, liquide ou granuleux, ceci ne joue aucun rôle. Des influences de l'environnement comme le brouillard de fines gouttelettes, la poussière ou la pluie n'influencent pas son fonctionnement.

## Données techniques

Température ambiante	-20...+70 °C
Température de stockage	-40...+90 °C
Humidité atmosphérique relative	100 %
Mode de protection	IP67
Indication de la tension de service	LED, vert
Indication de l'état de commutation	LED
Object detected	LED, rouge
<b>Essais/Certificats</b>	
MTTF	131 Années suivant SN 29500 (Ed. 99) 40 °C
Homologations	CE

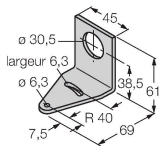


## Accessoires

SMB30A

3032723

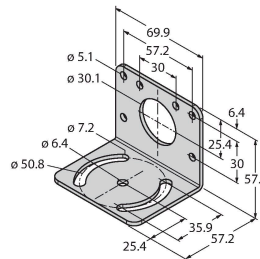
équerre de montage, coudée, acier inoxydable, pour les détecteurs à filetage 30mm



SMB30MM

3027162

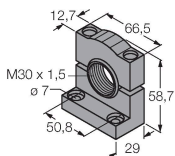
bride de fixation, à angle droit, acier inoxydable, pour les détecteurs avec filetage 30 mm, trous de forage larges pour un alignement précis



SMB30SC

3052521

bride de fixation, noir PBT, pour les détecteurs à filetage 30 mm, orientable



## Accessoires

Dimensions	Type	N° d'identification	
	RKC4.5T-2/TEL	6625016	Câble de raccordement, connecteur femelle M12, droit, 5 broches, longueur de câble : 2 m, matériau de la gaine : PVC, noir ; homologation cULus



Dimensions	Type	N° d'identification	
	WKC4.5T-2/TEL	6625028	Câble de raccordement, connecteur femelle M12, coudé, 5 broches, longueur de câble : 2 m, matériau de la gaine : PVC, noir ; homologation cULus
	RKS4.5T-2/TEL	6626361	Câble de raccordement, connecteur femelle M12, droit, 5 broches, longueur de câble : 2 m, matériau de la gaine : PVC noir ; blindé ; homologation cULus
	WKS4.5T-2/TEL	6626364	Câble de raccordement, connecteur femelle M12, coudé, 5 broches, longueur de câble : 2 m, matériau de la gaine : PVC noir ; blindé ; homologation cULus