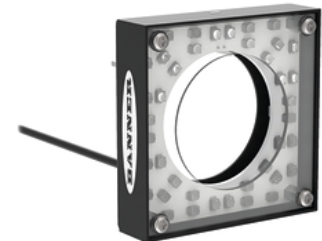
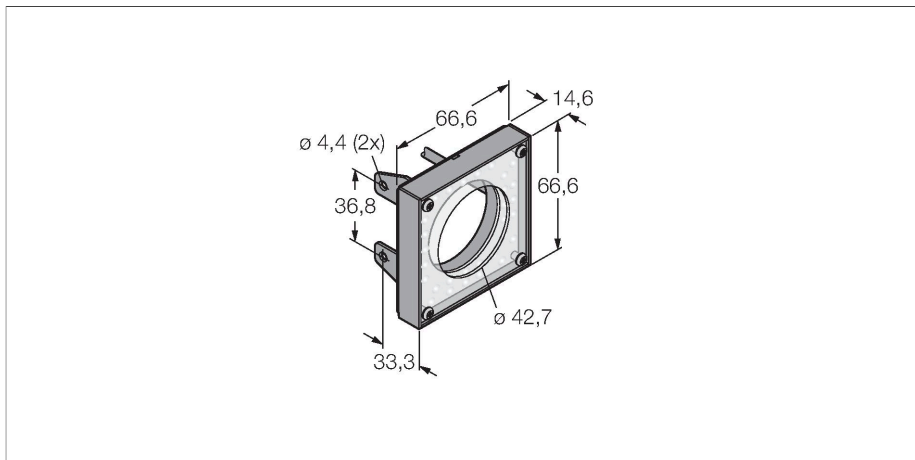


# LEDWRM62X62W

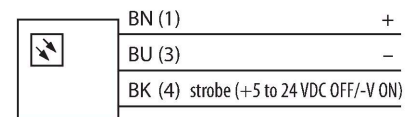
## traitement d'images – éclairage annulaire



### Caractéristiques

- illumination dans la zone proche
- mode de protection: IP20
- couleur: blanc
- alimentation en tension: 24 VDC
- câble, 2m

### Schéma de raccordement



### Principe de fonctionnement

Montage direct sur le détecteur pour un réglage simple. Éclairage d'objets directement devant le détecteur.

### Données techniques

Type	LEDWRM62X62W
N° d'identification	3012403
<b>Données de signal et d'affichage</b>	
Objectif d'application	traitement d'images
Fonction	Eclairage de surface
Source de lumière	Blanc
Color temperature	5000...+8300 K
Durée de vie LED (L70)	20000 h
Caractéristiques couleur 1	Blanc
<b>Données électriques</b>	
Tension de service	24 VDC
Courant de service nominal DC	≤ 100 mA
Courant absorbé max. par couleur	130 mA
<b>Données mécaniques</b>	
Format	Rectangulaire
Dimensions	66.7 x 66.7 x 104.1 mm
Matériau de boîtier	métal, Acier à faible teneur en carbone
Matériau de fenêtre	acrylique, clair
Raccordement électrique	Câble, 2 m, PVC
Nombre de conducteurs	3
Température ambiante	0...+50 °C
Mode de protection	IP20
<b>Essais/Certificats</b>	
Homologations	CE, liste cULus