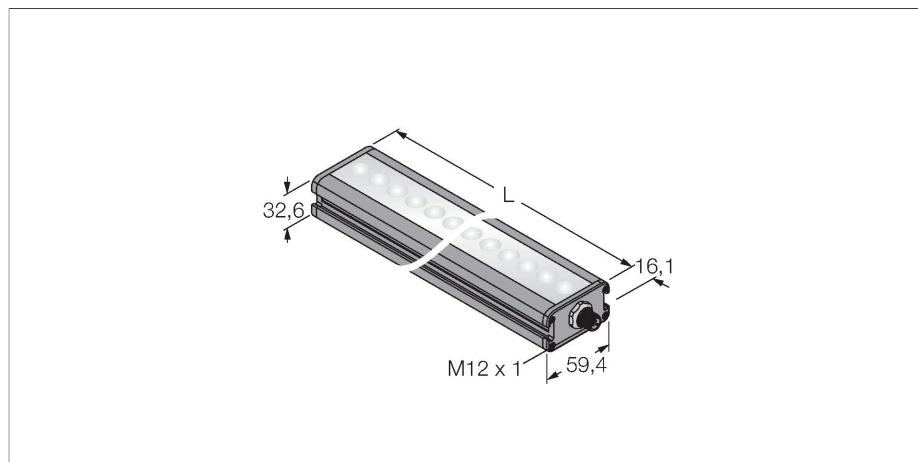


LEDGLA435XD6-XQ

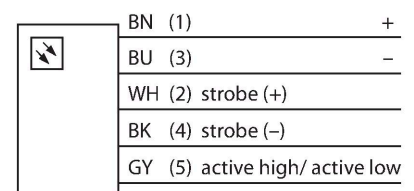
traitement d'images – éclairage de surface linéaire



Caractéristiques

- haute intensité
- mode de protection: IP50
- couleur: vert
- alimentation en tension: 24 VDC
- connecteur M12x1

Schéma de raccordement



Données techniques

Type	LEDGLA435XD6-XQ
N° d'identification	3012839
Données de signal et d'affichage	
Objectif d'application	traitement d'images
Fonction	Luminaire linéaire
Source de lumière	Vert
Longueur d'onde	520...535 nm
Angle de rayonnement	6,5°
Durée de vie LED (L70)	50000 h
Caractéristiques couleur 1	Vert
Caractéristiques particulières	Wash down
Données électriques	
Tension de service	24 VDC
Courant de service nominal DC	≤ 1500 mA
Courant absorbé max. par couleur	1500 mA
Données mécaniques	
Format	Rectangulaire
Dimensions	478.1 x 59.4 x 32.6 mm
Matériau de boîtier	métal, AL anodisé
Matériau de fenêtre	Plastique, diffus
Raccordement électrique	Connecteur, M12 × 1, PVC
Nombre de conducteurs	5
Température ambiante	0...+50 °C
Mode de protection	IP50
Essais/Certificats	
Homologations	CE, liste cULus

Principe de fonctionnement

Un éclairage ultra-intensif de larges plages à de grandes distances.

