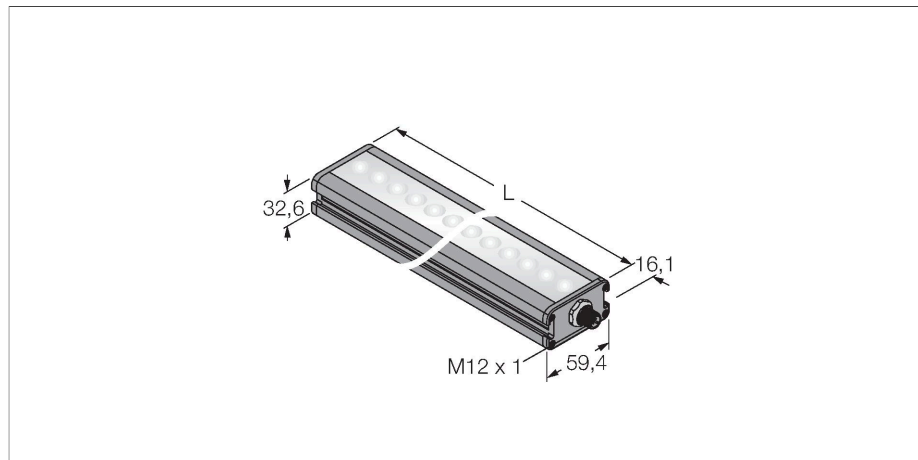


# LEDWLA870XD6-XQ

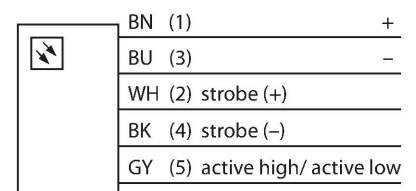
## traitement d'images – éclairage de surface linéaire



### Caractéristiques

- haute intensité
- mode de protection: IP50
- couleur: blanc
- alimentation en tension: 24 VDC
- connecteur M12x1

### Schéma de raccordement



### Données techniques

Type	LEDWLA870XD6-XQ
N° d'identification	3012867
<b>Données de signal et d'affichage</b>	
Objectif d'application	traitement d'images
Fonction	Luminaire linéaire
Source de lumière	Blanc
Color temperature	5000...+8300 K
Angle de rayonnement	6,5°
Durée de vie LED (L70)	50000 h
Caractéristiques couleur 1	Blanc
Caractéristiques particulières	Wash down
<b>Données électriques</b>	
Tension de service	24 VDC
Courant de service nominal DC	≤ 3000 mA
Courant absorbé max. par couleur	3000 mA
<b>Données mécaniques</b>	
Format	Rectangulaire
Dimensions	914.6 x 59.4 x 32.6 mm
Matériau de boîtier	métal, AL anodisé
Matériau de fenêtre	Plastique, diffus
Raccordement électrique	Connecteur, M12 × 1, PVC
Nombre de conducteurs	5
Température ambiante	0...+50 °C
Mode de protection	IP50
<b>Essais/Certificats</b>	
Homologations	CE, liste cULus

### Principe de fonctionnement

Un éclairage ultra-intensif de larges plages à de grandes distances.

