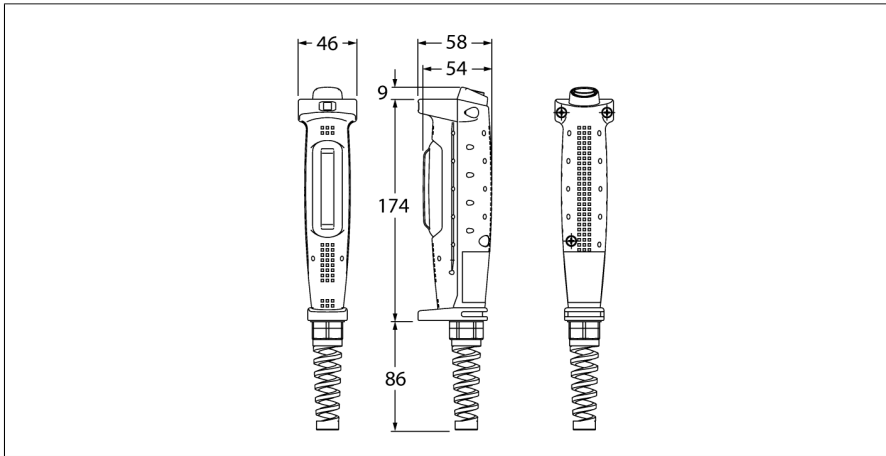


Technologie de sécurité

Bouton d'autorisation

ED1G-L20MB-1N



- Commutateur d'activation à trois étages pour le démarrage et l'arrêt de machines
- Offre des fonctions de sécurité
- Conception ergonomique
- Boîtier en plastique
- bouton supplémentaire pour reset, hold-to-run ou fonctions à impulsion
- mode de protection IP65
- sorties: 2x NO, 2x NF (bouton)
- Décharge de traction intégrée
- Connecteur, M20 × 1,5
- Température de fonctionnement : -10...+60 °C

Type	ED1G-L20MB-1N
N° d'identification	3012937
Fonction	Bouton d'autorisation
Tension d'isolement nominale	250 V
Courant thermique conv.	2 A
Résistance aux ondes de surtension nominale	2.5 kV
Résistance d'isolement	100 MΩ
Classe de protection	II
Format	Poignée, ED1G
Matériau de boîtier	Plastique, Plastique thermoplastique
Nombre d'opérations	20 /min
Durée de vie mécanique	0,1 * 10 ⁶ Opérations
Valeur B10d	0,1 * 10 ⁶ Opérations
Degré de pollution	3
Raccordement électrique	Boîte à bornes, boîte de bornes avec presse-étoupe pour câble
Nombre de conducteurs	8
Température ambiante	-10...+60 °C
Mode de protection	IP65

Principe de fonctionnement

Un commutateur de distribution est un dispositif de commande actionné manuellement. S'il est activé en continu et utilisé en combinaison avec un élément de commande séparé, il permet à l'utilisateur d'exploiter la machine en mode manuel. Le commutateur de distribution permet de mettre la machine sous tension. Un signal supplémentaire est nécessaire pour démarrer la machine. Lorsque le commutateur est relâché ou enfoncé à fond, la machine s'arrête immédiatement.