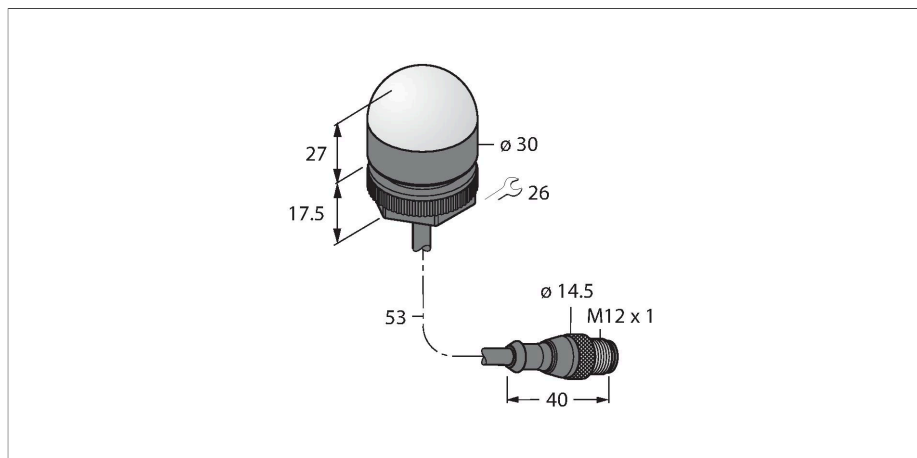


K30LGXXPQTASK

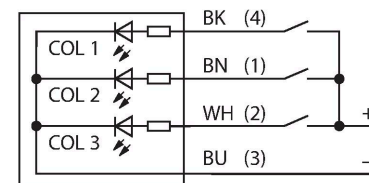
Visualisation par LED – Lampe témoin



Caractéristiques

- LED visible de tous les côtés
- peut être commandé individuellement
- filetage mécanique M22x1,5
- mode de protection IP67
- monochrome: vert (COL 1)
- câble avec connecteur M12x1
- tension de service 10...30 VDC

Schéma de raccordement



Données techniques

Type	K30LGXXPQTASK
N° d'identification	3013225
Données de signal et d'affichage	
Objectif d'application	Voyant lumineux à LED
Fonction	Eclairage spot
Source de lumière	Vert
Réglable	Non
Caractéristiques couleur 1	Vert, Allumée en continue
Caractéristiques particulières	Wash down
Données électriques	
Tension de service	10...30 VDC
Courant de service nominal DC	≤ 25 mA
Courant absorbé max. par couleur	25 mA
Type d'entrée	PNP
Temps de réponse typique	< 1 ms
Données mécaniques	
Montage en cascade possible	Non
Format	Hémisphère, K30L
Dimensions	Ø 30 x 44.5 mm
Matériau de boîtier	Plastique, PC, noir
Matériau de fenêtre	Polycarbonate, diffus
Raccordement électrique	Câble avec connecteur, M12 × 1, 0.15 m, PVC
Nombre de conducteurs	4
Température ambiante	-40...+50 °C
Humidité atmosphérique relative	0...90 %
Mode de protection	IP67

Données techniques

IP69

Essais/Certificats	
MTTF	626 Années suivant SN 29500 (Ed. 99) 40 °C
Homologations	CE

Accessoires

SMB22A

3079414

équerre de montage, acier
inoxydable, pour le format K30L

