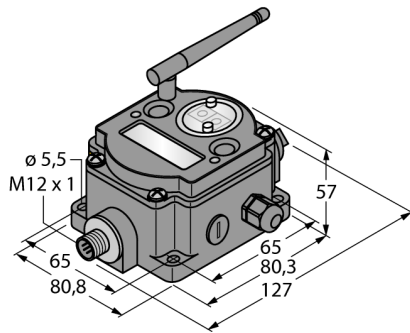


Système de transmission radio

Topologie d'arbre

données radio

DX80DR2M-H6



- antenne externe (raccordement RG58 RP-SMA)
- Visualisation intégrée d'intensité de signal
- configuration par commutateur DIP
- Modbus RTU (RS485)
- structure arborescente autoréglable
- les répéteurs augmentent l'extension du réseau
- transmission de données déterministe
- procédé de sauts fréquentiels FHSS
- procédé multiplex temporel TDMA
- puissance de transmission: 63 mW, 18 dBm conduit, <= 20 dBm EIRP
- Entrées: interface en série pour le raccordement d'un détecteur
- alimentation de batterie interne

Type	DX80DR2M-H6
N° d'identification	3014392

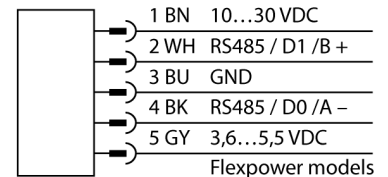
Données radio	
Type of radio	short-range
Installation	stationary
Topologie	Topologie en étoile
Fonction	Topologie d'arbre
Type d'appareil	Participant
Frequency band	Bande ISM 2,4 GHz
Plage de fréquence	2.402 - 2.483 GHz
Number of radio channels	50
Channel width	1 MHz
Spread spectrum technology	FHSS (Frequency Hopping Spread Spectrum)
Single-Carrier Residence Time	7.8 ms
Temps de réponse typique	< 1000 ms
Puissance de rayonnement ERP	18 dB / 65 mW
Puissance de rayonnement EIRP	20 dB / 100 mW

Données E/S	
Nombre de canaux	1
Type d'entrée	Interface en série
Protocole de communication	Série 1 fil

Données électriques	
Solution de batterie	Oui
Tension de service U _b	3.6...5.5 VDC
Indication de la tension de service	LED, vert

Données mécaniques	
Format	Rectangulaire, DX80DR
Matériau de boîtier	Plastique, PC
Raccordement d'antenne	Port RP-SMA
Température ambiante	-20...+80 °C
Humidité atmosphérique relative	0...95%
Mode de protection	IP67

Schéma de raccordement



Principe de fonctionnement

Les data radio DX80 forment librement un réseau en topologie d'arbre. Elles transmettent des télégrammes Modbus RTU ou d'autres systèmes de bus. Les télégrammes sont routés par le réseau et des connexions radio perdues sont compensées par des routes alternatives. De plus, il est possible de raccorder des détecteurs dont les données sont disponibles par un registre interne. Chaque réseau se compose d'un maître et d'un nombre arbitraire de répéteurs ou d'esclaves. Le type d'appareil est déterminé par des commutateurs DIP. Ce système peut être combiné avec plusieurs réseaux DX80 pour transmettre par ex. des données de la passerelle DX80 par Modbus RTU à la commande.

FCC-ID UE300DX80-2400- Cet appareil remplit FCC paragr. 15, sous-paragr. C, 15.247 ETSI/EN : en conformité avec EN 300 328: V1.8.1 (2014-04)

IC : 7044A-DX8024

immunité de radiation 10V/m pour 80-2700 MHz suivant EN 61000-6-2

résistance aux chocs et vibrations : IEC 68-2-6 et IEC 68-2-7

Essais/Certificats

Homologations

ATEX II 3 G

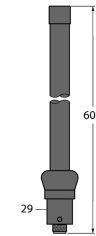
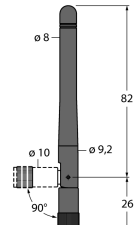
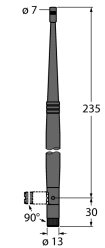
Accessoires

Type	No. d'identité		Dimensions
BWA-BATT-001	3078261	Batterie Li-ion, cellule D, 3,6 VDC, 19 000 mAh, fournisseur américain, GGV UN3090/CL9	<p>Keine Maßzeichnung vorhanden!</p> <p>No drawing available!</p>
K50UX1CRA	3094613	Détecteur ultrasonique, bouton-poussoir à réflexion, portée 3 m, interface série pour le raccordement aux nœuds DX80	
M12FTH4Q	3025895	Détecteur d'humidité de l'air et de température, boîtier métallique, mode de protection IP67, interface série pour le raccordement aux nœuds DX80	
SMBDX80DIN	3077161	plaque de montage pour rail DIN, approprié pour les formats CP80, DX80, K80, Q80, température de fonctionnement: -20...+90 °C	

Accessoires de fonction

Type	No. d'identité		Dimensions
BWA-2O6-A	3081081	antenne extérieure 6dBi, connecteur femelle N	

Accessoires de fonction

Type	No. d'identité		Dimensions
BWA-2O8-A	3081080	antenne extérieure 8.5dBi, connecteur femelle N	
BWA-2O2-C	3077816	antenne intérieure 2dBi, connecteur mâle RP-SMA, standard	
BWA-2O5-C	3077817	antenne intérieure 5dBi, connecteur mâle RP-SMA	
BWA-2O7-C	3077818	antenne intérieure 7dBi, connecteur mâle RP-SMA	