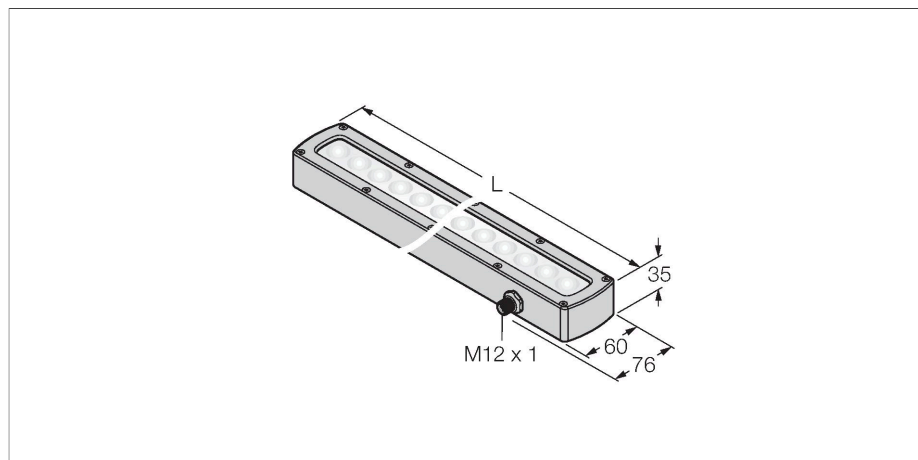


LEDRLA435SSD6-XQ

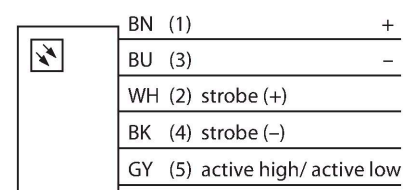
traitement d'images – éclairage de surface linéaire



Caractéristiques

- haute intensité
- mode de protection: IP68
- couleur: rouge
- alimentation en tension: 24 VDC
- connecteur M12x1

Schéma de raccordement



Données techniques

| | |
|---|--------------------------|
| Type | LEDRLA435SSD6-XQ |
| N° d'identification | 3014510 |
| Données de signal et d'affichage | |
| Objectif d'application | traitement d'images |
| Fonction | Luminaire linéaire |
| Source de lumière | Rouge |
| Longueur d'onde | 620...630 nm |
| Angle de rayonnement | 6,5° |
| Durée de vie LED (L70) | 50000 h |
| Caractéristiques couleur 1 | Rouge |
| Caractéristiques particulières | Wash down |
| Données électriques | |
| Tension de service | 24 VDC |
| Courant de service nominal DC | ≤ 1500 mA |
| Courant absorbé max. par couleur | 1500 mA |
| Données mécaniques | |
| Format | Rectangulaire |
| Dimensions | 474 x 76 x 34.9 mm |
| Matériau de boîtier | métal, acier inoxydable |
| Matériau de fenêtre | Plastique, diffus |
| Raccordement électrique | Connecteur, M12 × 1, PVC |
| Nombre de conducteurs | 5 |
| Température ambiante | 0...+50 °C |
| Mode de protection | IP68 |
| Essais/Certificats | |
| Homologations | CE, liste cULus |

Principe de fonctionnement

Un éclairage ultra-intensif de larges pages à de grandes distances.

