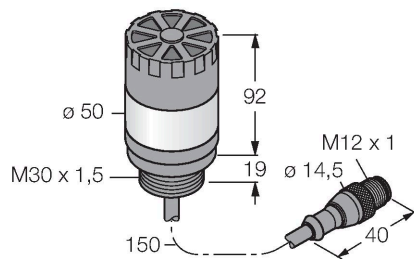


TL50HRAQP

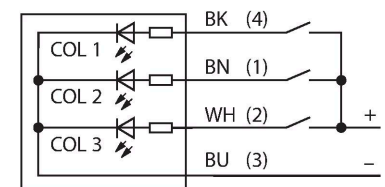
Visualisation par LED – LED de visualisation unicolore avec alarme



Caractéristiques

- boîtier plastique noir
- protection contre les interférences électromagnétiques et haute fréquence
- mode de protection IP50
- câble avec connecteur M12x1, 150 mm
- monochrome: rouge (COL 1)
- tension de service: 18...30 VDC ou 24 VAC à chaque fois 45mA par couleur LED
- Entrées: PNP / NPN
- alarme maxi 92 dB

Schéma de raccordement



Principe de fonctionnement

LED de visualisation unicolore à usage général ou sonore
 colonne LED à plusieurs couleurs robuste, économique et facile à installer
 couleurs éclairées faciles à repérer permettant d'informer et de guider l'opérateur sur l'état de l'application
 peut afficher jusqu'à cinq couleurs
 appareil compact et entièrement autonome (pas besoin de contrôleur)
 pas besoin d'assemblage
 le schéma de raccordement indique une configuration de connexion PNP

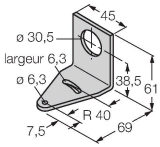
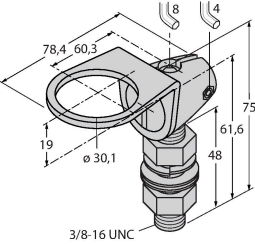
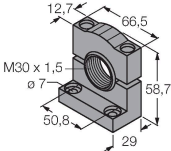
Données techniques

Type	TL50HRAQP
N° d'identification	3014604
Données de signal et d'affichage	
Objectif d'application	Voyant lumineux à LED
Fonction	Colonne
Source de lumière	Rouge
Réglable	Non
Caractéristiques couleur 1	Rouge, Allumée en continue, 32 lm
Fonction sonore	Tonalité durable, 92 dB
Données électriques	
Tension de service	18...30 VDC
Courant de service nominal DC	≤ 100 mA
Tension de service	21...27 VAC
Courant absorbé max. par couleur	100 mA
Consommation de courant max. alarme sonore	25 mA
Type d'entrée	Bipolaire (PNP/NPN)
Temps de réponse typique	< 10 ms
Données mécaniques	
Montage en cascade possible	Non
Format	tube lisse, TL50
Dimensions	Ø 50 x 111 mm
Matériau de boîtier	Plastique, ABS, noir
Matériau de fenêtre	Polycarbonate, diffus
Raccordement électrique	Câble avec connecteur, M12 x 1, 0.15 m, PVC


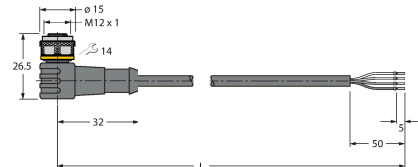
Données techniques

Nombre de conducteurs	4
Température ambiante	-20...+50 °C
Humidité atmosphérique relative	0...95 %
Mode de protection	IP50
Essais/Certificats	
Homologations	CE, liste UL

Accessoires

SMB30A	3032723	équerre de montage, coudée, acier inoxydable, pour les détecteurs à filetage 30mm	SMB30FA	3074005	Montagewinkel; Werkstoff VA 1.4401
					
SMB30SC	3052521	bride de fixation, noir PBT, pour les détecteurs à filetage 30 mm, orientable			
					

Accessoires

Dimensions	Type	N° d'identification	
	RKC4.4T-2/TEL	6625013	Câble de raccordement, connecteur femelle M12, droit, 4 broches, longueur de câble : 2 m, matériau de la gaine : PVC, noir ; homologation cULus
	WKC4.4T-2/TEL	6625025	Câble de raccordement, connecteur femelle M12, coudé, 4 broches, longueur de câble : 2 m, matériau de la gaine : PVC, noir ; homologation cULus