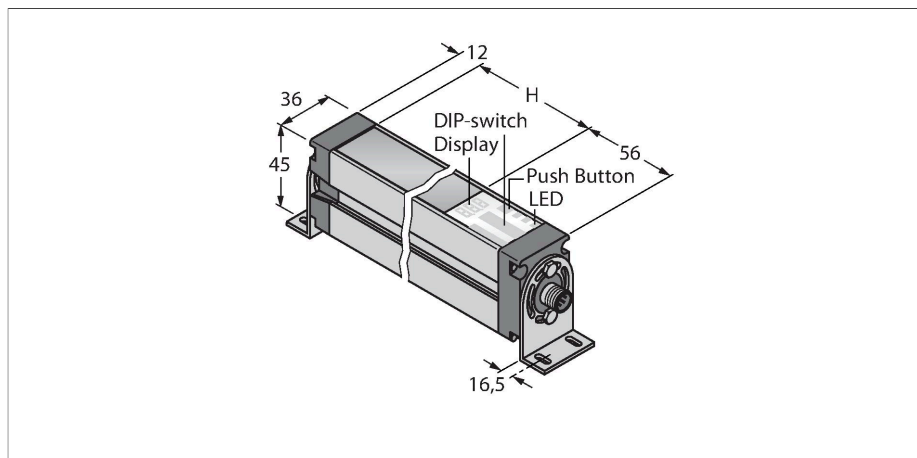


EA5R450XKQ

Rideau lumineux de mesure – récepteur



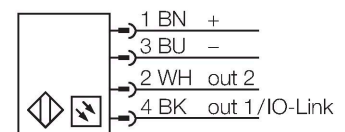
Données techniques

Type	EA5R450XKQ
N° d'identification	3015155
Données optiques	
Fonction	rideau lumineux
Mode de fonctionnement	récepteur
Résolution optique	5 mm
Portée	400...4000 mm
Hauteur zone surveillée	450 mm
Nombre de faisceaux	90
Données électriques	
Tension de service	18...30 VDC
Courant de service nominal DC	≤ 375 mA
Consommation propre à vide	≤ 400 mA
Protocole de communication	IO-Link
Fonction de sortie	2 × contact N.O., PNP/NPN, sortie analogique
Sortie de tension	0...10 V
Résistance de charge	≥ 2000 Ω
Retard à la disponibilité	≤ 2 s
Temps de réponse typique	< 7.1 ms
Suppression possible	Oui
IO-Link	
Spécification IO-Link	V 1.0
IO-Link port type	Class A
Communication mode	COM 2 (38.4 kBaud)
Largeur de données de processus	16 bit
Information de valeur mesurée	12 bit

Caractéristiques

- connecteur M12x1, 8 pôles
- Mode de protection IP65
- Résolution 5 mm
- Portée max. 4 m
- 2 équerres de fixation EZA-MBK-11 incluses
- tension de service 18...30 VDC
- Communication IO-Link et sortie logique PNP (standard par splitter IO-Link CSB-M1240M1280 inclus) ou sortie analogique 0...10 V par splitter CSB-M1250M1280 (à commander séparément)
- Un câble de raccordement entre l'émetteur et le splitter du type DEE2R-8xxD est requis
- 2x sortie digitale PNP (mode SIO)
- 2x sortie analogique 0...10 V (mode SIO)

Schéma de raccordement



Principe de fonctionnement

Le rideau lumineux de mesure EZ-Array est idéal pour des applications telles que la détection des dimensions d'un produit, la détection des profils pendant le fonctionnement, la détection des bords et des milieux, le contrôle de boucle, la détection des ouvertures, le comptage de composants etc. Le rideau lumineux en deux pièces permet une mise en service simple. L'ensemble de l'électronique de traitement est intégré dans le boîtier de récepteur pouvant être configuré par 6 interrupteurs DIP. Pour les fonctions spéciales, le système peut être programmé par le PC à l'aide du logiciel inclus. Pour la

Données techniques

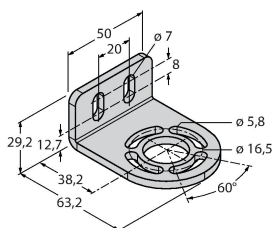
synchronisation de l'émetteur et du récepteur, seule la sortie Sync des deux éléments est liée.

Minimum cycle time	27 ms
Function Pin 4	IO-Link
Function Pin 2	DI
Maximum cable length	20 m
Inclus dans la norme SIDI GSDML	Oui
Données mécaniques	
Format	Rectangulaire, EZ-Array
Dimensions	45.2 x 36 x 529 mm
Matériau de boîtier	métal, AL, anodisé
Lentille	plastique, acrylique
Raccordement électrique	Connecteur, M12 x 1
Température ambiante	-40...+70 °C
Mode de protection	IP65
Indication de la tension de service	LED, rouge
Signalisation de défaut	LED, Rouge (LED bicolore)
Indication réserve de gain	LED, rouge
Essais/Certificats	
Homologations	CE

Accessoires

EZA-MBK-11

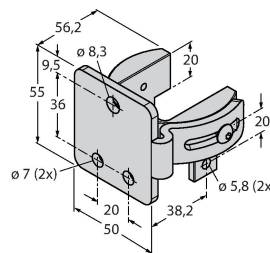
3071470



équerre de montage, noir, acier, pour EZ-ARRAY et EZ-SCREEN standard et en cascade 14 & 30 mm

EZA-MBK-12

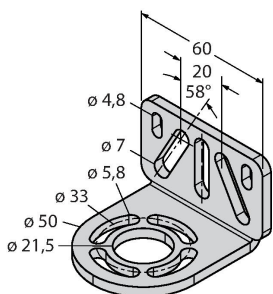
3071756



équerre de montage, noir, acier, pour EZ-ARRAY et EZ-SCREEN standard et en cascade 14 & 30 mm

EZA-MBK-20

3072587



équerre de montage, noir, acier, pour EZ-ARRAY et EZ-SCREEN standard 14 & 30 mm

Accessoires

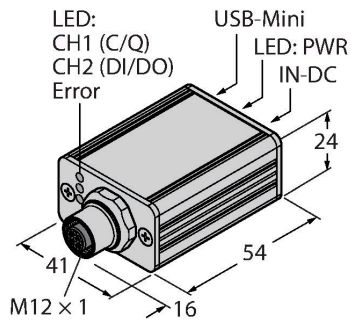
Dimensions	Type	N° d'identification	
	CSB-M1250M1280	3013879	répartiteur Y, PVC, noir, 2 x connecteur femelle M12 x 1 8 pôles, 1 x connecteur mâle M12 x 1, 5 pôles

Dimensions	Type	N° d'identification	
	RKC8T-2-RSC8T/TEL	6625157	câble de raccordement, connecteur femelle-mâle M12, droit, 8 pôles, longueur de câble: 2m, matériau de gaine: PVC, noir; homologation cULus; d'autres longueurs de câble et versions livrables, voir www.turck.com
	RKC8T-2/TEL	6625130	Câble de raccordement, connecteur femelle M12, droit, 8 pôles ; longueur de câble : 2 m, matériau de la gaine : PVC, noir; homologation cULus; d'autres longueurs de câble et versions livrables, voir www.turck.com
	WKC8T-2/TEL	6625133	câble de raccordement, connecteur femelle M12, coudé, 8 pôles, longueur de câble: 2 m, matériau de la gaine : PVC, noir; homologation cULus; d'autres longueurs de câble et versions livrables, voir www.turck.com

Accessoires

Dimensions	Type	N° d'identification	
	BL67-4IOL	6827386	module de maître I/O-Link à 4 canaux pour le système E/S BL67
	BL20-E-4IOL	6827385	module de maître IO-Link à 4 canaux pour le système E/S modulaire BL20

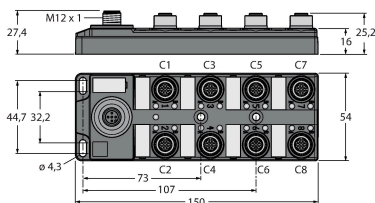
Dimensions	Type	N° d'identification	
	USB-2-IOL-0002	6825482	maître IO-Link avec interface USB intégrée



TBIL-M1-16DXP

6814102

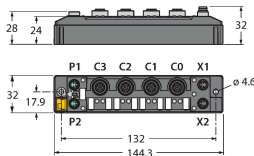
I/O Hub à 16 canaux pour la connexion de 16 signaux PNP digitaux (entrée/sortie sélectionnable au choix par canal) à un maître IO-Link



TBEN-S2-4IOL

6814024

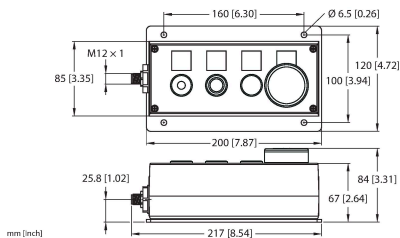
Module E/S de multiprotocole compact, 4 maîtres IO-Link 1.1 classe A, canaux PNP digitales universelles 0.5A



OPIL-E4-IO2-FE01(DE)

100029326

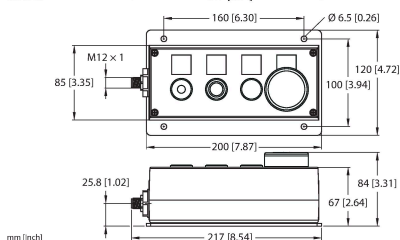
Hub E/S à 16 canaux pour la connexion de 16 signaux PNP digitaux (entrée/sortie sélectionnable au choix par canal) à un maître IO-Link



OPIL-E4-IO2-FE02

100029327

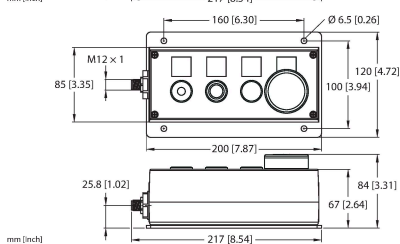
Hub E/S à 16 canaux pour la connexion de 16 signaux PNP digitaux (entrée/sortie sélectionnable au choix par canal) à un maître IO-Link



OPIL-E4-IO2-FE03

100029328

Hub E/S à 16 canaux pour la connexion de 16 signaux PNP digitaux (entrée/sortie sélectionnable au choix par canal) à un maître IO-Link



Dimensions	Type	N° d'identification	
	OPIL-E4-IO3-FE04	100036394	Hub E/S à 16 canaux pour la connexion de 16 signaux PNP digitaux (entrée/sortie sélectionnable au choix par canal) à un maître IO-Link
	OPIL-E4-IO3-FE01	100036505	Hub E/S à 16 canaux pour la connexion de 16 signaux PNP digitaux (entrée/sortie sélectionnable au choix par canal) à un maître IO-Link
	OPIL-E4-IO3-FE02	100036506	Hub E/S à 16 canaux pour la connexion de 16 signaux PNP digitaux (entrée/sortie sélectionnable au choix par canal) à un maître IO-Link
	OPIL-E4-IO3-FE03	100036507	Hub E/S à 16 canaux pour la connexion de 16 signaux PNP digitaux (entrée/sortie sélectionnable au choix par canal) à un maître IO-Link