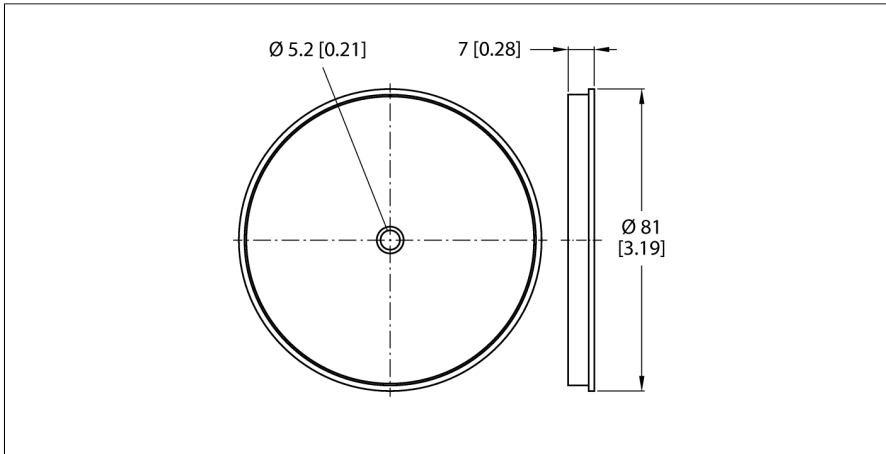


Accessoires réflecteur BRT-3



Type	BRT-3
N° d'identification	3016164
Format	rond
Dimensions	Ø 84 x 9 mm
Lentille	plastique, acrylique
Température ambiante	-20...+65 °C

- boîtier rond
- surface de réflexion 1
- facteur de réflexion 1
- (référence BRT-3)

Principe de fonctionnement

Pour les détecteurs en mode rétro-réfléctif, l'émetteur et le récepteur sont logés dans le même boîtier. Le rayon lumineux de l'émetteur est dirigé vers le réflecteur et est renvoyé par celui-ci vers le récepteur. Un objet est détecté, s'il interrompt ce rayon lumineux. Les détecteurs en mode rétro-réfléctif se distinguent par un grand contraste et une réserve de gain élevée. En plus, il ne faut installer et raccorder qu'un seul appareil.