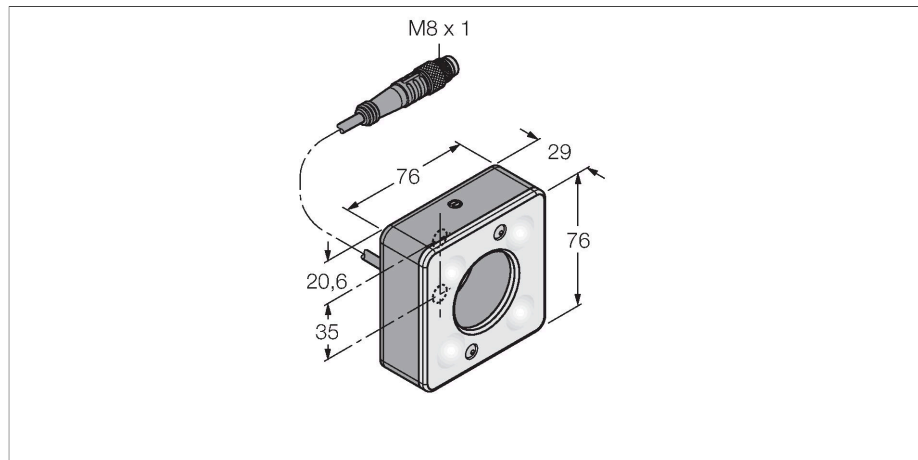


LEDGR70XD5-XM

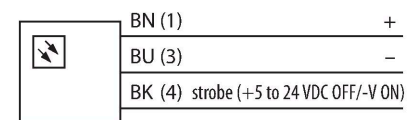
traitement d'images – éclairage annulaire



Caractéristiques

- haute intensité
- mode de protection: IP50
- couleur: vert
- alimentation en tension: 24 VDC
- Pigtail M8x1, 0,3m

Schéma de raccordement



Données techniques

Type	LEDGR70XD5-XM
N° d'identification	3017313
Données de signal et d'affichage	
Objectif d'application	traitement d'images
Fonction	Eclairage de surface
Source de lumière	Vert
Longueur d'onde	520...535 nm
Durée de vie LED (L70)	50000 h
Caractéristiques couleur 1	Vert
Données électriques	
Tension de service	24 VDC
Courant de service nominal DC	≤ 350 mA
Courant absorbé max. par couleur	350 mA
Données mécaniques	
Format	Rectangulaire
Dimensions	76.2 x 76.2 x 38.7 mm
Matériau de boîtier	métal, AL anodisé
Matériau de fenêtre	acrylique, diffus
Raccordement électrique	Câble avec connecteur, M8 x 1, 0.3 m, PVC
Nombre de conducteurs	3
Température ambiante	0...+50 °C
Mode de protection	IP50
Essais/Certificats	
Homologations	CE, liste cULus

Principe de fonctionnement

Montage direct sur le détecteur pour un réglage simple. Éclairage d'objets directement devant le détecteur.